





Grids y e-Ciencia

Grids and e-Science

◆ Jesús Marco

◆
La tecnología Grid propone agregar y compartir recursos de computación distribuidos entre diferentes organizaciones e instituciones, a través de redes de alta velocidad

Resumen

Los proyectos científicos actuales requieren grandes recursos de computación conectados a través de la red, dando origen a lo que se ha denominado e-Ciencia. La tecnología Grid propone los servicios básicos para gestionar el uso compartido, eficiente y seguro de estos recursos. El software Globus es el componente básico de los proyectos multidisciplinares en marcha en USA y en Europa. Los testbeds de los proyectos DataGrid y CrossGrid, con participación española, incluyen un gran número de centros europeos conectados a través de la red Géant de alta velocidad. Esta futura infraestructura Grid común impulsará el desarrollo de los proyectos de e-Ciencia.

Palabras clave: Grid, e-Ciencia, computación distribuida, Géant, Globus, testbed.

Summary

Current scientific projects require substantial computing resources connected through the network. This e-Science activity is based on Grid technologies providing secure access and efficient management for these distributed resources. The Globus Toolkit is the basic component in most European and American projects. Current testbeds in the DataGrid and CrossGrid projects connect many European computing sites through the Géant network. This future common Grid infrastructure will be the basis for next e-Science projects.

Keywords: Grid, e-Science, distributed computing, Géant, Globus, testbed.

1.- Grids y e-Ciencia

Los proyectos científicos de comienzos de este siglo abordan objetivos cada vez más ambiciosos que requieren la resolución de problemas computacionales complejos, tanto por el volumen de los cálculos a realizar como por el tamaño y complejidad de las bases de datos utilizadas. Del mismo modo, los equipos científicos son en muchos casos colaboraciones internacionales, con miembros distribuidos por todo el planeta. Áreas científicas como la Física de Altas Energías, Ciencias del Espacio, Genómica y Proteómica, o Meteorología, basan su desarrollo en estos proyectos. El término e-Ciencia se utiliza para denominar la vertiente computacional de estos proyectos. La organización de los correspondientes recursos de computación, es un desafío.

Transformando este desafío en parte de la solución, la tecnología Grid propone agregar y compartir recursos de computación distribuidos entre diferentes organizaciones e instituciones, a través de redes de alta velocidad, de modo que el acceso a los mismos por parte de los científicos para sus necesidades de cálculo sea tan sencillo, flexible y fiable como el uso de la corriente eléctrica para satisfacer sus necesidades de energía.

2.- La evolución de los recursos locales de computación

A pesar de que la ley de Moore se cumple año tras año, y un ordenador personal, o PC, actual tiene una potencia superior a la de un supercomputador Cray de hace 10 años, la resolución de muchos problemas de cálculo científico sigue siendo un desafío, tanto en cuanto a técnicas como a recursos. La solución como veremos viene dada por dos acciones conjuntas: agregar y compartir.

En paralelo al desarrollo de supercomputadores con un número creciente de procesadores, una de las soluciones con más éxito en los últimos años ha sido la construcción de clusters de ordenadores individuales: "granjas" con nodos interconectados mediante una red local de alta velocidad. En

particular, para reducir el coste se emplea "commodity hardware": PCs con procesadores Intel Pentium o similares y conectados por Fast o Gigabit Ethernet.

La computación en Física de Partículas es un ejemplo claro de esta evolución: los experimentos del anterior acelerador LEP del CERN (el Centro Europeo de Física de Partículas, Ginebra) pasaron de usar ordenadores Cray e IBM a granjas con decenas de procesadores RISC y sistema operativo Unix en la primera parte de la década de los 90, y "fábricas" de cientos de PCs con sistema operativo Linux a finales de la misma. Un ejemplo de las posibilidades de compartir estos recursos lo proporcionó la simulación en un solo fin de semana utilizando los recursos completos del CERN de más de cinco millones de colisiones e+e-, para mejorar los resultados de la búsqueda del bosón de Higgs del experimento DELPHI: una tarea de meses en las máquinas RISC dedicadas de la colaboración. El próximo acelerador LHC, que entrará en funcionamiento en el año 2007, requerirá el almacenamiento y procesamiento de varios Petabytes (millones de Gigabytes) de datos cada año. Los recursos necesarios se estiman en el equivalente de una "fábrica" de 200.000 PCs, un orden de magnitud por encima de los mayores supercomputadores actuales, y con claras dificultades técnicas, operativas y de financiación. La solución viene de la mano del problema: agregar y compartir los recursos proporcionados por las instituciones participantes en los experimentos del LHC, distribuidas geográficamente por todo el mundo.

La evolución de los recursos de red, doblando su capacidad cada nueve meses, a comparar con los dieciocho meses de la ley de Moore para la capacidad de cálculo, han hecho factible esta posibilidad.

3.- Computación a través de la red

La tecnología Grid nace dentro de la comunidad de supercomputación y de nuevo está basada en las dos acciones, agregar y compartir, junto a la evolución de la red.

La evolución de las redes académicas locales posibilita agregar la capacidad de todos los equipos en funcionamiento de una institución: el sistema Condor[1] desarrollado por Miron Livny para la plataforma Linux nació para aprovechar el tiempo de inactividad de estas máquinas, permitiendo agregar y compartir estos recursos, transformándose en un sistema completo de gestión de los mismos.

El siguiente paso fue la extensión a recursos conectados a través de Internet: la red Entropía[2] agregó en dos años 30.000 ordenadores, logrando por ejemplo calcular el mayor número primo conocido. Del mismo modo, el sistema SETI[3] funciona en más de medio millón de PCs analizando los datos del radio telescopio Arecibo a la búsqueda de señales de inteligencia extraterrestre.

La computación utilizando recursos distribuidos a través de la red no es una cuestión trivial. Las aplicaciones del denominado entorno de High Throughput Computing (HTC), son más sencillas de adaptar a una ejecución distribuida, mediante su división en múltiples partes cada una de las cuales procesada independientemente requiere un tiempo considerable de cálculo. Por ejemplo, la simulación de cien millones de colisiones en un experimento de Física de Partículas puede realizarse de modo distribuido en cien máquinas cada una de las cuales realiza de manera independiente la simulación de un millón de sucesos. Por el contrario, en un entorno de High Performance Computing (HPC), se requiere una respuesta inmediata global del sistema para que la aplicación progrese y el cálculo no puede distribuirse de manera independiente. Estas fronteras se difuminan tanto más en cuanto la capacidad de la red en tiempo de respuesta y de transferencia de datos mejora en comparación con el tiempo de ejecución de cada paso en la aplicación, cuando ésta contiene componentes paralelizables. Un caso típico es el entrenamiento de una red neuronal distribuida[4],

La simulación de cien millones de colisiones en un experimento de Física de Partículas puede realizarse de modo distribuido en cien máquinas cada una de las cuales realiza de manera independiente la simulación de un millón de sucesos



El desarrollo de Internet fue posible gracias a la existencia de un estándar como el protocolo TCP/IP, y la del WWW al éxito del lenguaje HTML y el protocolo http. La tecnología Grid cuenta con un estándar de facto: Globus

donde el error en cada paso sucesivo se puede calcular de modo independiente distribuyendo la muestra de entrenamiento entre los diferentes nodos, y el error global se obtiene al final de cada paso agregando los resultados de los mismos. Las técnicas de paralelismo aplicables a máquinas multiprocesadoras, como las basadas en el uso de MPI[5] pasan a poder aplicarse a nodos conectados en red.

4.- La tecnología Grid

En 1995 durante el congreso SuperComputing '95, la experiencia I-WAY demostró la posibilidad de ejecutar aplicaciones distribuidas de diferentes áreas científicas en una red de 17 centros de USA conectados con una red de alta velocidad (155 Mbps). Éste fue el punto de partida de varios proyectos en diferentes áreas, con un denominador común: compartir recursos distribuidos de computación. El libro "The Grid: Blueprint for a New Computing Infrastructure"[6], editado por Ian Foster y Carl Kesselman, presenta muchas de estas iniciativas. En el prólogo, Foster y Kesselman plantean la analogía con la "Electrical Power Grid": el usuario debe tener acceso a los recursos computacionales en condiciones similares a las que tiene para utilizar la energía eléctrica: desde cualquier sitio (pervasive), con un interfase uniforme (consistent), pudiendo confiar en su funcionamiento (dependable), y a un coste asequible (inexpensive).

Esta filosofía marca un punto de inflexión con los proyectos previos, y posibilita su uso en el entorno profesional científico, donde los recursos experimentales y humanos tienen en general un costo elevado y deben ser optimizados.

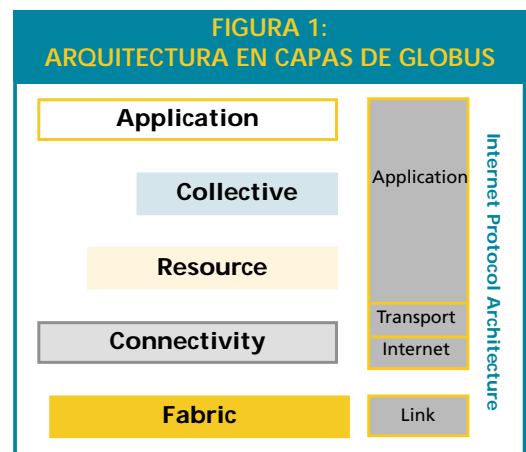
Entre los primeros proyectos Grid surge la Information Power Grid de la NASA[7], la iniciativa de la National Science Foundation con los centros de supercomputación de NCSA y SDC, y la Advanced Strategic Computing Initiative del DOE.

5.- El software Globus

El desarrollo de Internet fue posible gracias a la existencia de un estándar como el protocolo TCP/IP, y la del WWW al éxito del lenguaje HTML y el protocolo http. La tecnología Grid cuenta con un estándar de facto: Globus.

El toolkit Globus[8], un proyecto "open-source" desarrollado por el equipo del Argonne National Laboratory dirigido por Ian Foster en colaboración con el grupo de Carl Kesselman en la University of Southern California, incorpora los protocolos y servicios básicos necesarios para construir aplicaciones Grid.

La arquitectura abierta de Globus (figura 1) se estructura en capas: la capa básica denominada "fabric" controla los recursos locales; por encima de esta, "connectivity" incluye los aspectos de comunicación y seguridad; la capa "resource" el acceso y control de recursos de modo individual,



mientras collective se encarga de la coordinación de recursos múltiples, y en particular de servicios distribuidos.

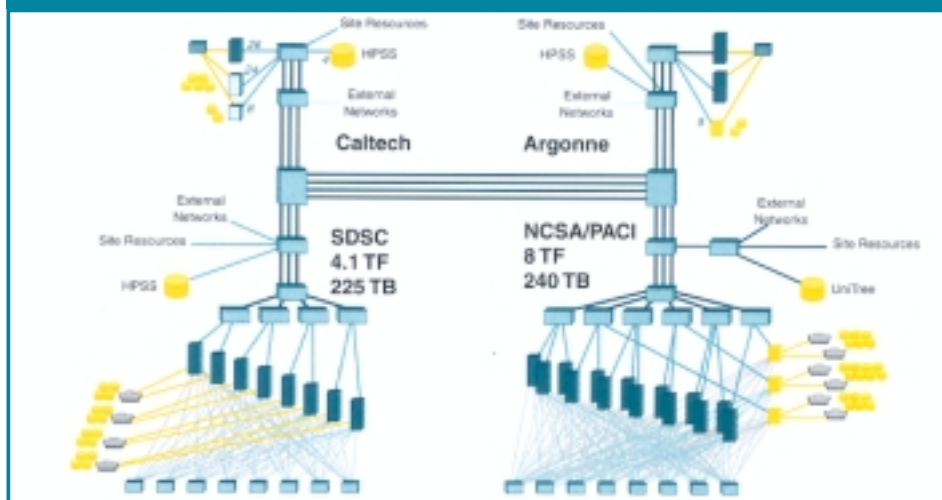
Uno de los componentes clave de Globus es el protocolo Grid Security Infrastructure (GSI), que permite una autenticación única del usuario para todos los recursos mediante certificación digital basada en PKI y X.509. La capa "connectivity" incluye además los protocolos habituales de Internet (IP, DNS, etc.); los otros tres protocolos clave corresponden a la de "resource": Grid Resource Allocation Management (GRAM), Grid Resource Information Protocol (GRIS), y el Grid File Transfer Protocol (GridFTP).

6.- Proyectos Grid en USA

El desarrollo de los proyectos Grid en USA es imparable: entre los científicos cabe citar PDG y GriPhyN (Física de Partículas), DOE ScienceGrid, Earth System Grid (meteorología), Fusion Collaboratory (fusión nuclear), NEESGRID (simulación para el estudio de los terremotos) así como un centro de soporte Grid del NSF. El International Virtual Data Grid Laboratory (iVDGL) y el proyecto TeraGrid, que unirá cuatro centros USA de supercomputación a 40 Gbps, son dos de los más relevantes.

◆
Uno de los componentes clave de Globus es el protocolo Grid Security Infrastructure, que permite una autenticación única del usuario para todos los recursos mediante certificación digital basada en PKI y X.509

**FIGURA 2:
ESQUEMA DEL PROYECTO TERAGRID**



7.- Los proyectos Grid europeos

En el año 2000 el programa comunitario IST lanza el proyecto European DataGrid (EDG[9]) coordinado por el CERN, con el objetivo de "construir la próxima generación de infraestructura de computación que permita cálculo intensivo y análisis de bases de datos compartidas a gran escala, desde cientos de Terabytes a Petabytes, entre comunidades científicas ampliamente distribuidas". El proyecto utiliza Globus como software básico, y desarrolla nuevo "middleware" para construir aplicaciones que manejan un gran volumen de datos, como las citadas de Física de Partículas (CERN, LHC), de Bioinformática, y de la ESA (Observación de la Tierra). Con un importe de 10M, el proyecto cuenta como socios principales con entidades de investigación nacionales con instalaciones significativas de cálculo, como el INFN(Italia), PPARC(UK), CNRS(Francia) o NIKHEF(Holanda). Su interconexión está basada en la nueva red Gigabit europea Géant[10], en funcionamiento desde finales del año 2001.



◆
Cada centro incluye una configuración mínima, necesaria para permitir la ejecución de aplicaciones en el entorno Grid

Uno de los objetivos básicos del proyecto es el desarrollo de un testbed distribuido por toda Europa, en el que España participa a través de los grupos de Física de Altas Energías: IFAE (Barcelona), IFIC (Valencia), IFCA (Santander) y Universidad de Oviedo, UAM y CIEMAT (Madrid). En paralelo, el programa IST aprueba dos proyectos orientados a la industria: DAMIEN [11] (Distributed Applications and Middleware for Industrial Use of European Networks), en el que participa el CEPBA (Barcelona), y EUROGRID [12], basado en el sistema UNICORE.

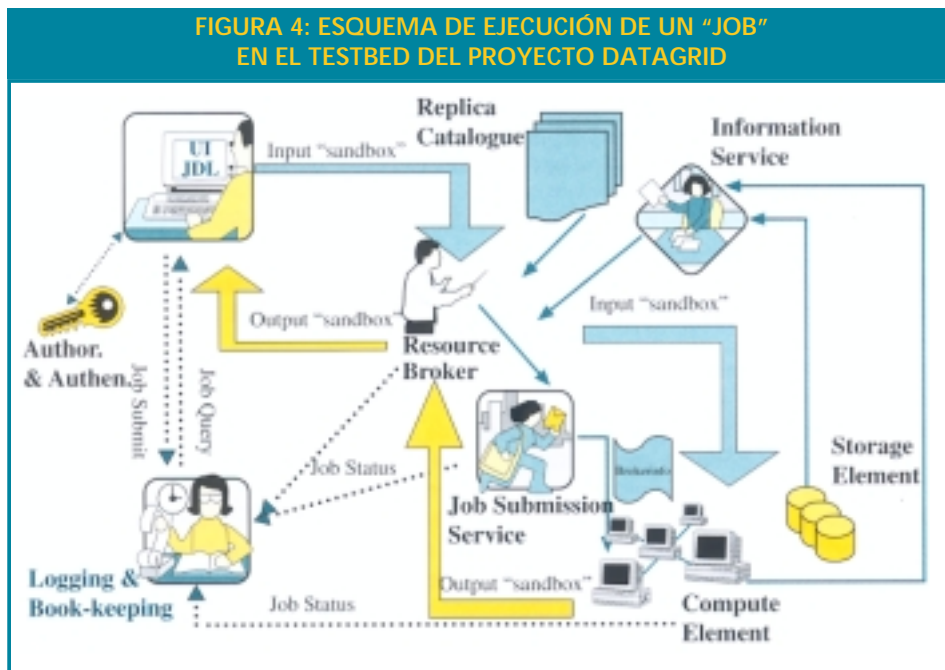
En el año 2001 se lanzan varios proyectos IST en el área científica, como GridLab, EGSO, DataTag y CrossGrid. Este último [13], cuyo objetivo es el desarrollo de aplicaciones interactivas en el entorno Grid, y la extensión del testbed del proyecto DataGrid, cuenta con una notable participación española. El CSIC (IFCA, IFIC y RedIRIS) es uno de los socios principales, responsable del apartado de testbed en el que participan la UAB (Barcelona) y la USC (Santiago) en colaboración con el CESA. La figura [3] muestra el testbed del proyecto CrossGrid, incluyendo la infraestructura de red básica de Géant.



El IFCA es también responsable de la aplicación interactiva de Física de Partículas; la USC y la Universidad de Cantabria participan en el bloque de aplicaciones meteorológicas, y la UAB (Barcelona) desarrolla el software que permita la asignación de recursos distribuidos para aplicaciones interactivas. El proyecto propone además desarrollar para el entorno Grid aplicaciones como el análisis de imágenes y simulación para operaciones de cirugía vascular en medicina, o el control de inundaciones. Uno de los puntos clave del proyecto es el acceso a bases de datos distribuidas, y el desarrollo de técnicas de data-mining como redes neuronales, que requieren técnicas de computación distribuidas, sobre protocolos adaptables al entorno Grid como el citado MPI.

Cada centro incluye una configuración mínima, necesaria para permitir la ejecución de aplicaciones en el entorno Grid. La configuración actual, definida por el proyecto DataGrid, está basada en PCs con sistema operativo Linux, y la figura [4] detalla su papel. En el testbed de producción los centros pueden aportar los recursos disponibles incrementando el número de Computing y Storage Elements. Este es el caso por ejemplo, de dos centros del CSIC, IFCA e IFIC, que cuentan con "fábricas" de más de un centenar de procesadores: "Santander Grid Wall" (SGW), y "Granja orientada a Grid" (GoG).

FIGURA 4: ESQUEMA DE EJECUCIÓN DE UN "JOB" EN EL TESTBED DEL PROYECTO DATAGRID



El interés de las compañías comerciales por la tecnología Grid ha ido creciendo

8.- Coordinación, estándares internacionales, relación con la industria y OGSA

El Global Grid Forum (GGF [14]) es el foro internacional sobre tecnología Grid. Reunido por primera vez en Ámsterdam en marzo de 2001, gracias al esfuerzo de Ian Foster y de Fabrizio Gagliardi (manager de DataGrid) a ambos lados del Atlántico, realiza una reunión semestral para coordinar los esfuerzos y posibilitar la estandarización. El interés de las compañías comerciales por la tecnología Grid ha ido creciendo, al igual que su presencia como patrocinadores en el GGF: Sun, HP/Compaq, Microsoft, SGI e IBM.

La posible convergencia entre la tecnología de Web Services en el campo de e-Business, y la próxima versión de Globus denominada OGSA[15] (Open Grid Services Architecture), ha contado con una fuerte participación de IBM que ha apostado por la tecnología Grid. El Globus Toolkit 3 (GT3) esperado a finales de 2002, apuesta por servicios Grid basados en Web Services potencialmente transitorios, con interfaces y comportamientos bien definidos que incluyen creación, asignación de nombres y referenciado, autorización, notificación, tiempo de vida, etc. Esta evolución representa una gran oportunidad para lograr una amplia aceptación y difusión de la tecnología Grid, que puede extenderse, al igual que lo hizo el WWW, desde su ámbito original en el área de la computación científica, al de las aplicaciones comerciales.

9.- El futuro inmediato: iniciativas y proyectos en marcha

Las pasadas reuniones de los Grupos de Trabajo de RedIRIS[16] incluyeron una revisión de las iniciativas Grid en la red académica española. La participación en la fase inicial del testbed del proyecto europeo DataGrid ha motivado la creación de grupos con experiencia en tecnología Grid en



El VI Programa Marco comunitario incluye un epígrafe específicamente destinado a la resolución de problemas científicos complejos, mediante tecnologías Grid

Barcelona, Valencia, Santander, Madrid y Santiago. De ellos han salido iniciativas como la participación en el proyecto CrossGrid, y las primeras "fábricas" Grid en Valencia (GoG, IFIC) y Santander (SGW, IFCA). El apoyo del programa nacional de Física de Altas Energías ha sido fundamental, y actualmente se cuenta con un proyecto nacional trianual (LCG-ES) paralelo al proyecto LCG (LHC Computing Grid) del propio CERN. Así mismo el programa nacional de TIC ha contemplado en su última convocatoria explícitamente el tema de DataGrids.

En Europa destaca la iniciativa de e-Science en el Reino Unido[17]. Este programa multidisciplinar, con una dotación de más de 200M , incluye la creación de un centro nacional de e-Science (NeSC, en Edimburgo) así como varios centros regionales, y apuesta por áreas de interés comercial como las bases de datos distribuidas en colaboración con empresas como Oracle o IBM.

Por su parte el VI Programa Marco comunitario incluye un epígrafe específicamente destinado a la resolución de problemas científicos complejos, mediante tecnologías Grid. Entre las Expresiones de Interés (Eol) para dicho programa, la propuesta de un proyecto integrado denominado EGEE (Enabling Grids for e-Science and Industry in Europe) coordinada por el CERN ha contado con el respaldo de gran número de instituciones, incluyendo en nuestro país varios centros del CSIC, Universidades (UAB, UAM, UCM, USC, UC, UM) y centros de investigación (IFAE, CIEMAT, o CESGA). Este proyecto podría posibilitar una infraestructura común europea sobre la evolución de la red Géant, y a su vez proporcionaría el marco para las redes de excelencia o proyectos orientados a las diferentes aplicaciones en e-Ciencia. La organización de la participación española, incluyendo el planteamiento de un sistema de centros de e-Ciencia es una de las actividades en marcha.

Referencias

- [1] Condor: <http://www.cs.wisc.edu/condor>
- [2] Entropía: <http://www.entropia.com>
- [3] SETI: <http://setiathome.ssl.berkeley.edu>
- [4] O.Ponce et al., "Training of Neural Networks: Interactive Possibilities in a Distributed Framework", EURO PVM/MPI 2002, Linz.
- [5] Message Passing Interface, MPI : <http://www-unix.mcs.anl.gov/mpl/>
- [6] I.Foster & C.Kesselman (ed.), "The Grid: Blueprint for a New Computing Infrastructure", Morgan-Kaufmann (1999)
- [7] W.Johnston, D.Gannon & W.Nitzberg, "Grids as Production Computing Environments: The Engineering Aspects of NASA's Information Power Grid", Proc. 8th Symposium on HPDC, IEEE Computer Society Press (1999)
- [8] Globus: <http://www.globus.org>
- [9] EDG/Datagrid: <http://www.eu-datagrid.org>
- [10] Géant: <http://www.dante.net/geant>
- [11] Damien: <http://www.hlr.de/organization/pds/projects/damien>
- [12] EUROGRID : <http://www.eurogrid.org>
- [13] CrossGrid: <http://www.eu-crossgrid.org>, <http://grid.ifca.unican.es/crossgrid>
- [14] Global Grid Forum: <http://www.globalgridforum.org>
- [15] Open Grid Services Architecture: <http://www.globus.org/ogsa>
- [16] GTRedIRIS2002:<http://www.rediris.es/gt/gt2002>,
- [17] e-Science: <http://www.research-councils.ac.uk/escience>,

Jesús Marco de Lucas
(marco@ifca.unican.es)

CSIC -Inst. de Física de Cantabria (Centro Mixto CSIC-UC)