



Cómo IP puede llegar a todo el planeta: 6POWER

How IP Can Reach ... All the Planet: 6POWER

◆ Jordi Palet

◆
Nuevas técnicas de modulación y tecnología han permitido que las comunicaciones sobre redes eléctricas lleguen a ser reconsideradas de forma realista y práctica

Resumen

Las comunicaciones sobre redes eléctricas (PLC) han estado presentes desde 1930 pero nunca se han tenido seriamente en cuenta como un medio de comunicación debido a su baja velocidad, poca funcionalidad y elevado coste. Sin embargo, nuevas técnicas de modulación y tecnología han permitido que este medio llegue a ser reconsiderado de forma realista y práctica.

Durante los últimos meses, nuevos diseños han conducido a que circuitos integrados y modems se hayan introducido en el mercado, proporcionando altas velocidades sobre la red eléctrica a bajos costes.

Aunque diversas tecnologías PLC de banda ancha han sido desarrolladas, aún no existe un estándar en esta área. Algunos fabricantes proporcionan "bajas velocidades" (hasta 2 Mbps) usando tecnologías de portadora única (GMSK, CDMA). 6POWER utiliza tecnologías basadas en modulaciones multi-portadora (OFDM) para ofrecer mayores velocidades, empezando con 45 Mbps, que es la máxima disponible en este momento y que alcanzará, a lo largo del proyecto, los 200Mbps.

Palabras Clave: Acceso a Banda Ancha, Streaming de Audio y Video, IPv6, MIPv6, Multicast, Aplicaciones de nueva generación, Power Line Communications, QoS.

Summary

Power Line Communication (PLC) has been around since the 1930's but it was never seriously thought as a medium for communication due to its low speed, low functionality and high cost. However, new modulation techniques and technology have enabled it to become a realistic and practical means of communication.

During last months some new designs have led to integrated chips and modems that have been introduced into the market, providing high speeds over the power line at low costs.

Although several broadband PLC technologies have been successfully developed, a standard in this area does not exist yet. Some vendors provide "low-speed" (up to 2 Mbps) data rates using single-carrier technologies (GMSK, CDMA). On the other hand, 6POWER use technologies that are based on multicarrier modulations (OFDM) to offer higher data rate, starting with a 45 Mbps OFDM PLC chipset, which is the highest data rate available at this time, that will reach close to 200 Mbps during the project life.

Keywords: Broadband access, Audio and Video Streaming, IPv6, MIPv6, Multicast, Next Generation Applications, Power Line Communications, QoS.

1.- Introducción

La principal ventaja de la tecnología PLC sobre otras es que no requiere la instalación de nuevos cableados, dado que éstos ya están en todas partes. Cualquier oficina, edificio, apartamento o casa tiene la red ya instalada. Esto permite a un ordenador o cualquier otro tipo de dispositivo, con una tarjeta o adaptador externo, ser enchufado en cualquier habitación y recibir por el mismo cable la energía eléctrica y los datos. Por tanto, no se requieren cables adicionales, ni en la casa ni en las instalaciones de la compañía eléctrica, y el usuario no está limitado a un determinado enchufe, como habitualmente es el caso para los teléfonos.

6POWER es un proyecto financiado en parte por el programa IST (Information Society Technologies) de la Comisión Europea, concretamente el IST-2001-37613 (www.6power.org).

El proyecto tiene en consideración los aspectos antes indicados y adaptará e integrará productos, aplicaciones y servicios con IPv6 y otros protocolos relacionados, para su utilización sobre la red eléctrica, realizando las pruebas necesarias para validar los logros del proyecto, incluyendo usuarios reales.

La meta del proyecto es contribuir a asegurar la accesibilidad a la banda ancha y a la implantación de IPv6 en Europa tal y como indican las conclusiones de la Presidencia de la Cumbre de Jefes de Estado Europeos celebrada el pasado mes de marzo en Barcelona.

El proyecto investigará, desarrollará y explotará las ventajas de diversas tecnologías de nueva generación (IPv6, PLC, QoS, multicast y banda ancha, fundamentalmente), implantando servicios de voz y vídeo sobre esta red.

2.- Objetivos

Los objetivos definidos por el proyecto son:


- Investigar el soporte nativo sobre banda ancha en PLC de IPv6/IPv4 y otros protocolos relacionados o servicios avanzados de red (Calidad de Servicio, multicast, movilidad, etc.), en diversas plataformas/dispositivos, incluyendo actividades de estandarización, si fuera preciso, fundamentalmente en el IETF, aunque pudieran contemplarse otros organismos.
- Adaptación de diversas aplicaciones de nueva generación, y servicios requeridos para la correcta evaluación de esta tecnología, y el soporte de servicios de red avanzados, incluyendo VoIP, multi-conferencia y streaming de audio/vídeo.
- Prueba y evaluación de diversos dispositivos, servicios y prototipos de red, interconectados con otras grandes redes de pruebas IPv6, como Euro6IX y 6NET.

Otras características clave de este proyecto, que lo diferencian de otros relacionados con PLC, IPv6 o QoS (y otros servicios de red avanzados) son:

- Por primera vez, se realizará en Europa una gran prueba de implantación de banda ancha con PLC a muy alta velocidad. Las tecnologías actuales, instaladas por ejemplo en Alemania y otros países europeos, sólo proporcionan velocidades de hasta 2 Mbps. y sin soporte de QoS. La tecnología PLC utilizada en este proyecto, facilitará inicialmente hasta 45 Mbps. y características de QoS a capas superiores (IPv6) a través de interfaces normalizadas. Posteriormente se alcanzarán velocidades de hasta 180 Mbps.
- El proyecto proporcionará soporte para tecnologías emergentes y hará posible su evaluación y verificación. Estas tecnologías, como VoIPv6, y set-top-boxes ("decodificadores de TV") digitales de nueva generación, tendrán escenarios apropiados para contrastar y medir los servicios de nueva generación como TV interactiva de alta velocidad, comercio electrónico seguro, centros de compras virtuales, info-entretenimiento y otras aplicaciones relacionadas.
- El proyecto participará activamente en actividades de diseminación y divulgación, como el IPv6 Forum, 6LINK, el IPv6 Cluster y otros eventos relacionados con estos temas. De esta forma se logrará la apropiada divulgación de los resultados del proyecto, facilitando su explotación comercial y el máximo beneficio para la Sociedad de la Información.

3.- Beneficios del proyecto para la Sociedad de la Información

El uso de la tecnología PLC, como medio de acceso para proporcionar capacidades de banda ancha, tiene diversas ventajas fundamentalmente relacionadas con el hecho de que los cables eléctricos ya


La tecnología PLC utilizada en este proyecto facilitará inicialmente hasta 45 Mbps. y características de QoS a capas superiores (IPv6) a través de interfaces normalizadas



◆
Multicast es indispensable y ha de ser eficientemente proporcionado en redes PLC

están instalados en cualquier punto donde la información ha de ser facilitada: semáforos, paneles de información, sistemas de medida (contadores), e incluso máquinas expendedoras en general y, por supuesto, en el camino entre todos estos ejemplos, domótica y automatización industrial.

Además, si estamos de acuerdo con la premisa de que el ancho de banda no parece ser nunca suficiente, porque las nuevas aplicaciones consumen más y más megabytes, y los usuarios y las aplicaciones siguen pidiendo mayores capacidades, hay que considerar las ventajas de diversos mecanismos y protocolos para sacar el máximo provecho de hasta el "último bit".

Esto implica claramente y especialmente considerando aplicaciones de "streaming" (audio y vídeo), que multicast es indispensable y ha de ser eficientemente proporcionado en redes PLC. Pero además, considerando que diferentes flujos de tráfico (vídeo, audio y email, por ejemplo), podrían requerir diferentes "prioridades" en la red, la Calidad de Servicio (QoS) parece ser también la mejor alternativa.

Y si pensamos en la necesidad de escalar estas redes PLC, por su gran capilaridad y posibilidades de crecimiento, las capacidades de direccionamiento y, por ejemplo, de autoconfiguración (entre otras) de IPv6, son la única forma de explotar las ventajas del conjunto de ambas tecnologías.

Finalmente, el proyecto utilizará otros protocolos, como seguridad y movilidad, y adaptará diversas aplicaciones que pueden ser utilizadas en instalaciones de redes PLC. Basta considerar aplicaciones de "home networking", televigilancia y sistemas de alarmas, que podrán ser instaladas mucho más fácilmente, como nunca antes lo fue.

El proyecto proporcionará redes de prueba reales, con usuarios reales, como un medio para que los proveedores de electricidad puedan evaluar las ventajas de PLC y vislumbrar nuevos modelos de negocio y servicios que sean fácil y rápidamente implantados a gran escala.

La ventaja, desde el punto de vista del usuario, es evidente. La banda ancha con PLC, IPv6 y QoS proporciona el medio para la creación de nuevos proveedores de servicios (las compañías eléctricas), en un mercado difícil, incrementando la percepción de "calidad de servicio" por parte del usuario e incrementando la competitividad. Al final, el usuario es el mayor beneficiario de estas tecnologías, que sin duda romperán las tendencias de la "brecha digital".

Además, la tecnología PLC puede ser una solución muy sencilla y asequible para la implantación de las estaciones base y punto de acceso para redes de nuevas tecnologías como 3G y WLAN (entre otras), dado que donde se instalan, es preciso, forzosamente, el suministro eléctrico.

4.- Descripción del sistema PLC

El sistema de comunicaciones sobre red eléctrica (PLC) consiste en una red full dúplex punto a multipunto con los elementos siguientes:

- Equipo Cabecera (Head End, HE): Actúa como un router y se sitúa junto al transformador, por lo general de media a baja tensión.
- Equipamiento de Usuario (Customer Premise Equipment, CPE): El módem o dispositivo de usuario.
- Pasarela de Usuario (Home Gateway, HG): Que se emplea como repetidor en aquellos casos en los que la señal es reducida, o incluso como router.

Otros dispositivos que pueden usar tecnología PLC, como set-top-boxes, pueden también incorporar otras tecnologías de acceso como enlaces vía satélite.

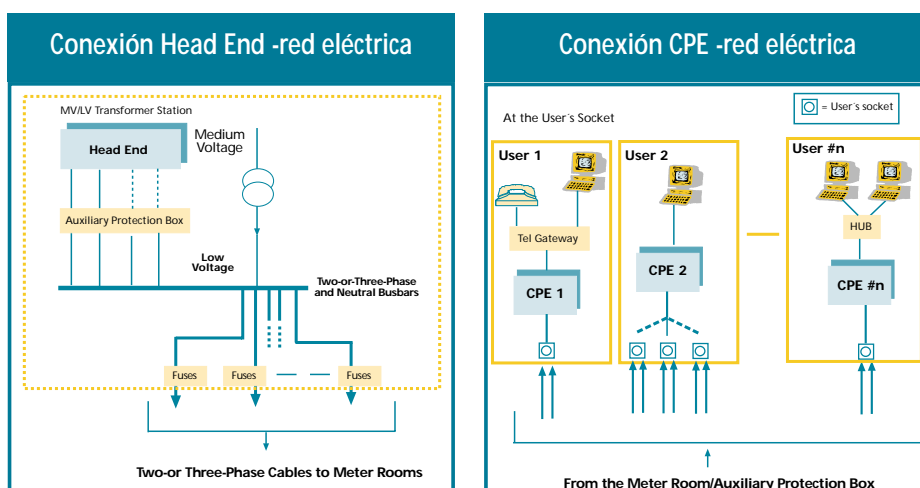
Actualmente PLC adolece de una completa normalización que facilite la interoperabilidad entre diferentes fabricantes. Diversos organismos de estandarización internacionales están desarrollando normativas para tecnologías PLC, tanto para aplicaciones en el acceso como "in-home" (concepto equivalente al de "red local"). En Europa es el caso de ETSI y CENELEC.

4.1.- Head End

El HE se sitúa por lo general junto a los transformadores de media a baja tensión, aunque se pueden usar otras distribuciones, como en el caso de entornos SOHO, proporcionando servicios de distribución de acceso o servicios LAN. Utilizando diferentes frecuencias y espacios, diversos HE pueden ser utilizados en la misma red. El HE es un módem digital de alta velocidad, generalmente propiedad de la compañía eléctrica. Consiste en un router que contiene una tarjeta módem con tecnología Power Line. El HE se sitúa junto al transformador y se comunica con diversos Home Gateways y/o CPEs. El HE es el dispositivo "maestro" de la red PLC y proporciona elevado ancho de banda a un máximo de 254 nodos.

El HE se conecta a la estación transformadora a través de las "bus bars" (ver gráfico):

◆
El HE es un módem digital de alta velocidad, generalmente propiedad de la compañía eléctrica



4.2.- Customer Premises Equipment

El CPE suele ser propiedad del usuario y se sitúa en la conexión eléctrica del mismo o directamente en un enchufe. Los datos enviados por el usuario son transmitidos desde el CPE al HE o al Home Gateway. El CPE está conectado al ordenador a través de un puerto Ethernet, un concentrador/conmutador u otros medios como interfaces USB, etc. También se puede utilizar un adaptador telefónico (Tel Gateway) que permite la conexión de un teléfono analógico a través de la red eléctrica.

Este módem puede estar integrado en una caja decodificadora externa o bien como una tarjeta instalada en el PC del usuario, que se conecta directamente al enchufe eléctrico.

Los datos son transmitidos desde el CPE al HE. El CPE es el esclavo en la red, y su acceso ha debido ser autorizado previamente por el HE. El HE también asignará "slots" específicos, de frecuencia y tiempo, en el canal de comunicación, a diversos CPEs, para permitirles transmitir simultáneamente.



Una característica importante de estos dispositivos puede ser la incorporación de acceso remoto a redes domóticas

4.3.- Home Gateway

Un Home Gateway es una combinación de un CPE y un HE. Se puede usar como repetidor para amplificar la señal transmitida a grandes distancias o donde exista excesiva atenuación afectando a la señal, e incluso como un router para implementar una LAN doméstica (in-home). Si se requiere un Home Gateway, por lo general se sitúa junto al punto de entrada de electricidad del edificio o vivienda, como el cuarto de contadores o la caja de protecciones. Esto facilita que se convierta en un excelente sistema de distribución de acceso, por ejemplo en casos como con los operadores de cable, a los que proporciona una solución efectiva en coste, para distribuir su señal sin infraestructura adicional.

Además, los Home Gateways pueden servir como puntos de acceso a la red para redes locales corporativas (LANs), incluyendo interfaces para otras tecnologías como Ethernet, WLAN, etc.

Un Home Gateway puede ser utilizado para ampliar la cobertura o mejorar el ancho de banda, en ramificaciones complicadas de la red.

4.4.- Otros dispositivos

Dispositivos de uso doméstico, como Set-Top-Boxes, TV Interactiva, servidores domésticos, electrodomésticos diversos, etc., se prevé que serán candidatos ideales para el uso de la tecnología Power Line, bien a través de hardware embebido o a través del uso de pequeños modems CPE o puentes (bridges).

Estos dispositivos pueden servir también, en algunas ocasiones, como pasarelas a otras tecnologías como Wireless-LAN, redes LANs con cableados tradicionales, o Bluetooth, entre otros.

Una característica importante de estos dispositivos puede ser la incorporación de acceso remoto a redes domóticas, bien para el control remoto de dispositivos, monitorización, detección de alarmas, control de accesos o funciones de vigilancia.

Uno de los participantes en el proyecto es un fabricante especializado en Set-Top-Box (STB). Este producto parece el candidato ideal para la integración de la arquitectura de red IPv6 definida por el proyecto desde el acceso del usuario a la red doméstica. La ventaja de usar este equipo dentro del hogar es que se trata de un equipamiento de consumo que estará disponible, previsiblemente de forma creciente, en todos los hogares europeos. El uso de un STB permitirá la verificación de las prestaciones con altas velocidades en entornos domésticos, siendo un concentrador ideal como base para las redes domésticas. El STB que se utilizará permite el uso de señales de TV de alta definición, y simultáneamente puede gestionar dos o más flujos de vídeo. Está también equipado con funcionalidades simples de bridging y routing para la distribución de tráfico IP hacia el hogar.

Jordi Palet
(jordi.palet@consulintel.es)
Consulintel
<http://www.6power.org>