



# REGIMIENTO DE TRANSMISIONES 22



## REDES FEDERADAS MEJORAS EN LA IMPLEMENTACIÓN IPv6

CAPITÁN JUAN JESUS BRU CASTRO

*Valladolid, 30 de noviembre de 2011*



# **INDICE**

- 1. EJERCICIO MULTINACIONAL COMBINED ENDEAVOR**
    - 1. ESTRUCTURA DE MANDO**
      - 1. CHIEF DELEGATIONS**
      - 2. CJCCC**
      - 3. CORE NETWORK**
      - 4. NATIONS**
    - 2. ESTRUCTURA FISICA**
      - 1. CORE NETWORK**
      - 2. NACION LEADER**
      - 3. MISSION SECRET**
  - 2. DESCRIPCIÓN MISSION SECRET 3**
    - 1. CORE: DESCRIPCIÓN Y REGLAS**
    - 2. SERVICES: DESCRIPCIÓN ZONA NATO UNCLASS**
  - 3. SERVICIOS FEDERADOS**
    - 1. REPLICA DE DIRECTORIO ACTUAL**
    - 2. MIGRACIÓN A SERVICIOS FEDERADOS SOBRE WINDOWS 2008 SERVER**
  - 4. ANÁLISIS DE TECNOLOGÍAS DE TRANSFORMACIÓN IPv4 SOBRE IPv6**
  - 5. CONCLUSIONES.**
-



## EJERCICIO MULTINACIONAL COMBINED

### ENDEAVOR: QUÉ ES

Durante el presente año y como viene siendo habitual, el Ejército de Tierra ha participado en el Ejercicio Combined Endeavor 2011. Este ejercicio es el escaparate de la interoperabilidad de sistemas entre 41 países participantes y tiene como propósito:

- Proporcionar un lugar de prueba de interoperabilidad de coalición sobre sistemas de información y comunicaciones (C4)
  - Apoyar la preparación operacional de las fuerzas de despliegue rápidas C4.
  - Promover las normas de interoperabilidad.
  - Preparar las fuerzas de la coalición a través de la formación y desarrollo profesional.
  - Continuar el desarrollo y perfeccionamiento de guía de interoperabilidad de C4 para la planificación militar y las operaciones.
  - Desarrollar capacidades de asociación en el teatro europeo
-



# EJERCICIO MULTINACIONAL COMBINED

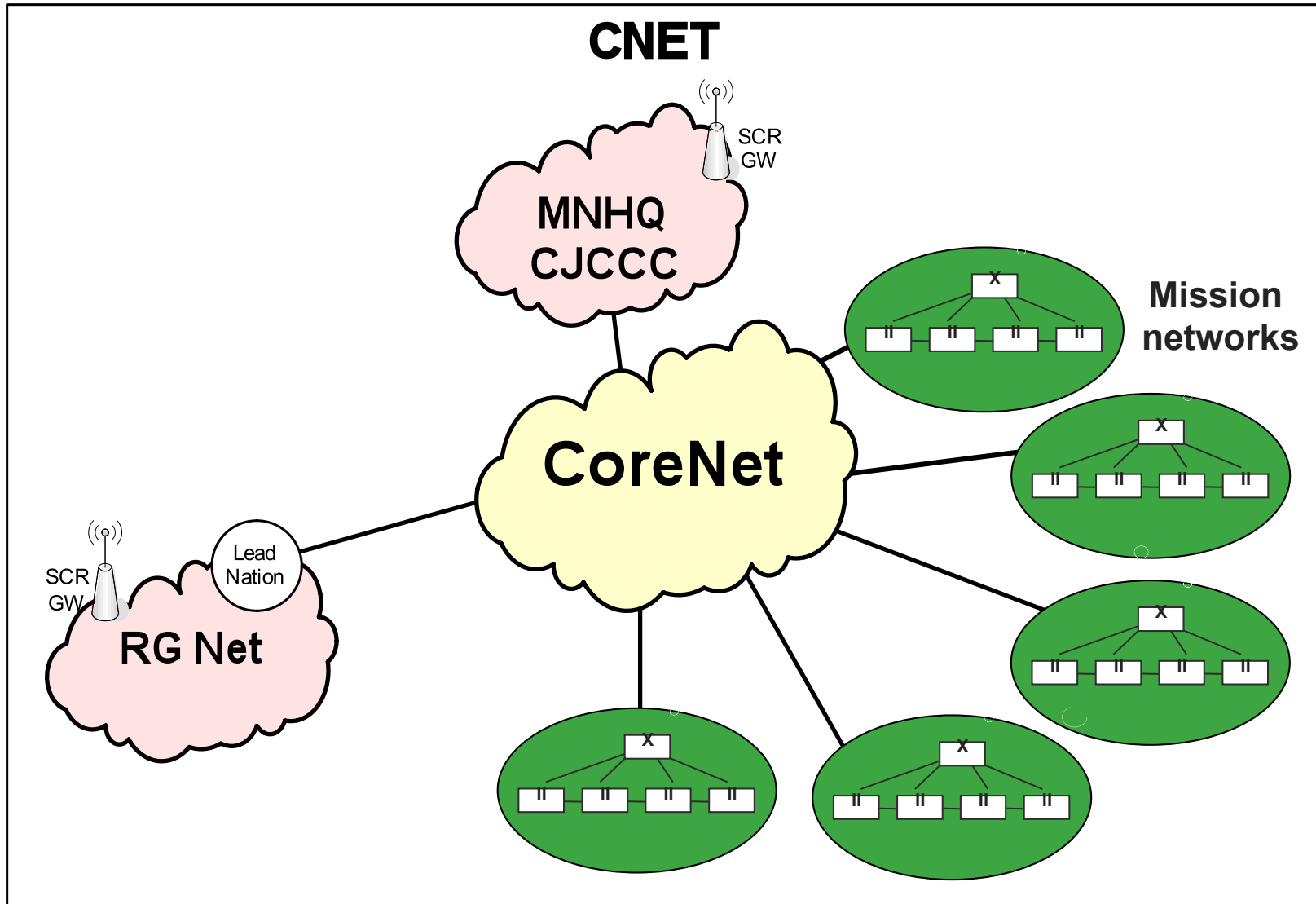
## ENDEAVOR: ESTRUCTURA DE MANDO

1. Jefes de Delegación (Chief Delegations): es el elemento de dirección del Ejercicio. Establecen las líneas maestras de ejecución del ejercicio y tienen capacidad normativa.
  2. El CJCCC es el elemento de diseño y control de ingeniería, se encarga de proporcionar las reglas de funcionamiento, de integración y de funcionamiento de redes y servicios. Es elemento de supervisión y control de red y servicios. Además, integra una célula de seguridad.
  3. Core Network; configura los troncales que darán servicio a todos los países. Interconecta los routers de tránsito entre los países líderes en las Mission Secret. Es una red transporte, como pudiera ser la red de transporte de RedIris.
  4. Nations: Las delegaciones de los países: se encargan de configurar físicamente todos accesos a sus redes y servicios definidos para el ejercicio. Estos se prueban mediante test que se acuerdan en la fase de planeamiento.
-



# EJERCICIO MULTINACIONAL COMBINED

## ENDEAVOR: ESTRUCTURA FISICA





# CE 11: CJCCC

**Tech Dir**

**CJCCC Staff**

**CJCCC OIC**

**Deputies** **PM**

**KM**

**NETOPS**

**TTP's doctrine**

**Technical Support**

JITC

IA Advisor (US/NATO) Support (Norwich)

SCR LAN Manager

DTS Advisor (US)

TACOMS Advisor

Spectrum Mng Advisor

Exercise C2 LAN

**Technical Working Groups**

**Data Transport Systems**

**ISR/Multilevel IS**

**Transmission Systems**

**Single Channel Radio**

SCR Training

**Spectrum Management**

**Phoenix Endeavor**

**Core Network**

**Voice services**

**Video services**

**Core Services**

**Cyber Endeavor**

**Information Assurance**

**Scenario**

**OSC MISSION 1**

Infra IA Scenario

**OSC MISSION 3**

CS/PKI Infra IA Scenario

**OSC MISSION 2**

CS/PKI Infra IA Scenario

**OSC MISSION 4**

CS/PKI Infra IA Scenario

*as of 10 nov 2010 1945*



## EJERCICIO MULTINACIONAL COMBINED

### ENDEAVOR: CORE NETWORK

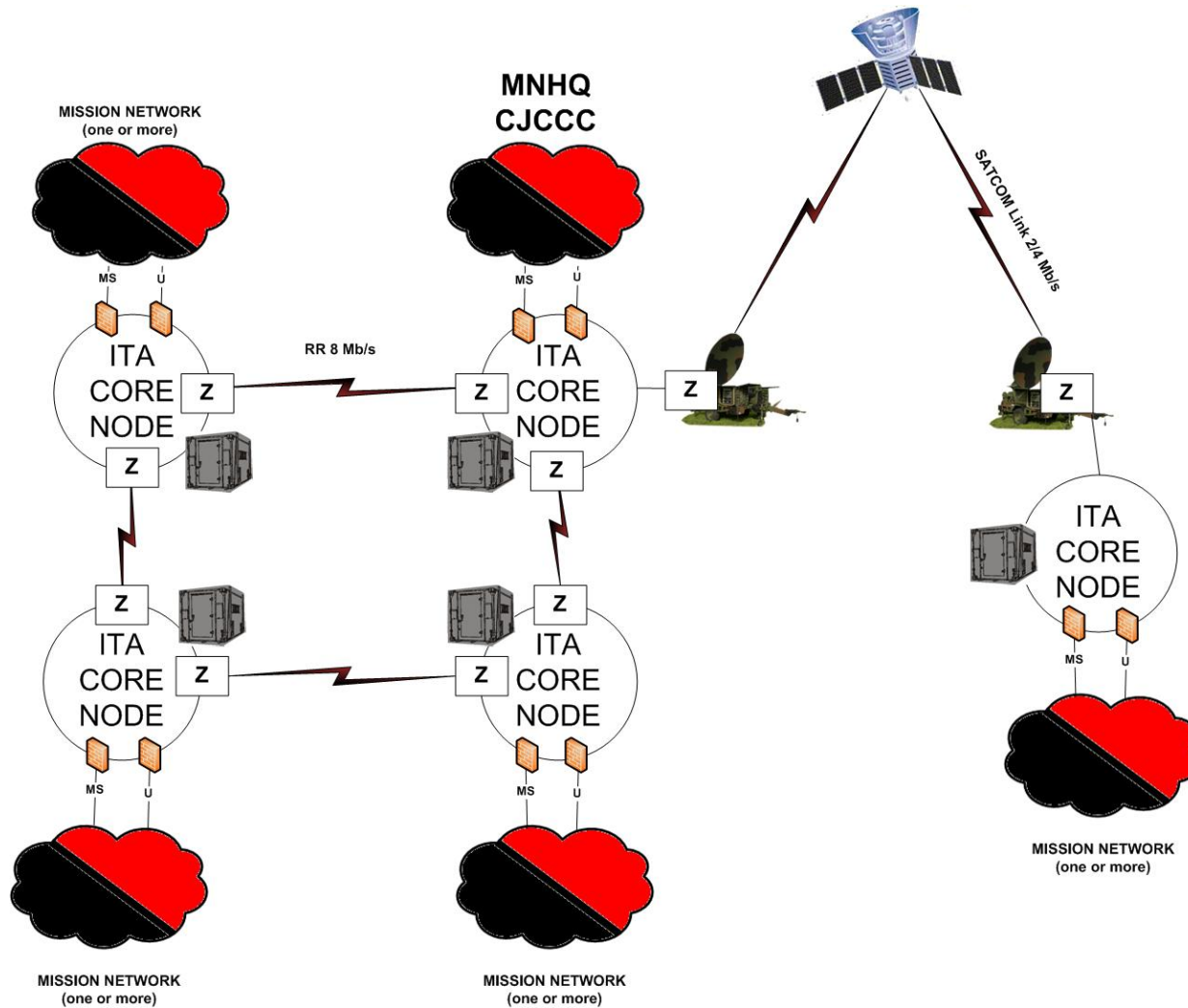
- Son equipos de telecomunicaciones que Italia ha proporcionado para unir 4 Mission Secret
- Son shelter PR6190/N
- Contienen switches multiprotocolos ATM .
- La transmisión entre nodos está cifrada.
- Los interfaces de conexión entre estos nodos y los routers de las lead nations son interfaces de fibra óptica FastEthernet 100 Fx
- Sobre estos interfaces convergen todo los servicios (datos, voz y video)
- Se aplica QoS
- Es obligatoria la administración remota y local del nodo.





# EJERCICIO MULTINACIONAL COMBINED

## ENDEAVOR: CORE NETWORK

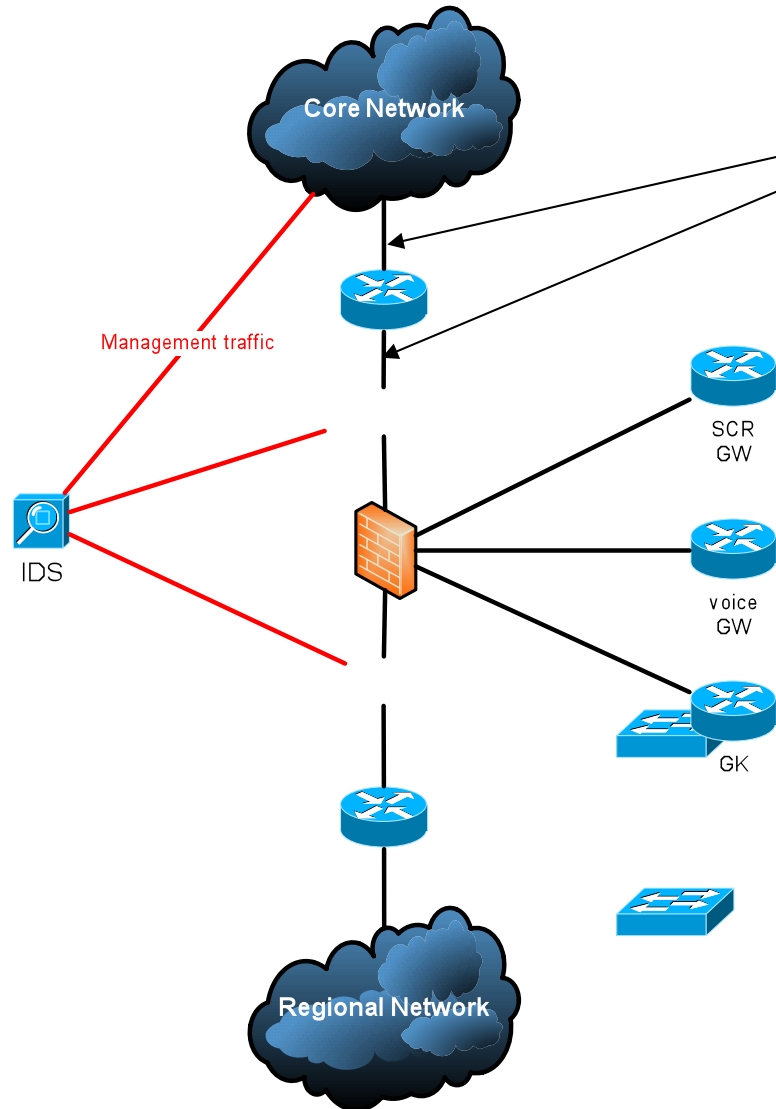






# EJERCICIO MULTINACIONAL COMBINED

## ENDEAVOR: CORE NETWORK



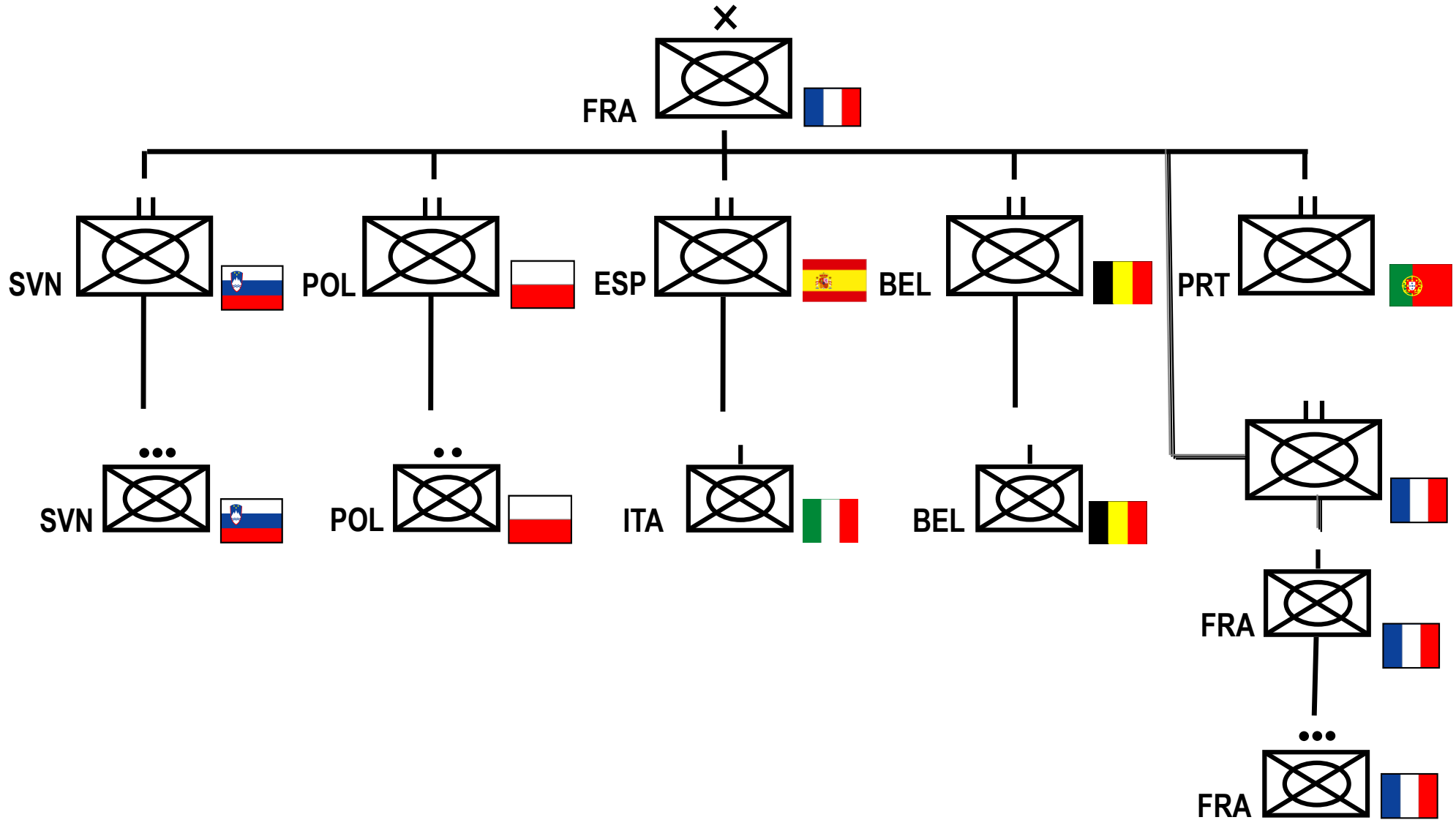
Todo el tráfico IP de entrada y de salida a la CN sobre los links deben no estar cifrados para ser inspeccionados por un IDS

La CN tiene que separar el tráfico para la inspección IDS del tráfico de administración de red



# EJERCICIO MULTINACIONAL COMBINADO

## ENDEAVOR: NATIONS AND MISSION SECRET



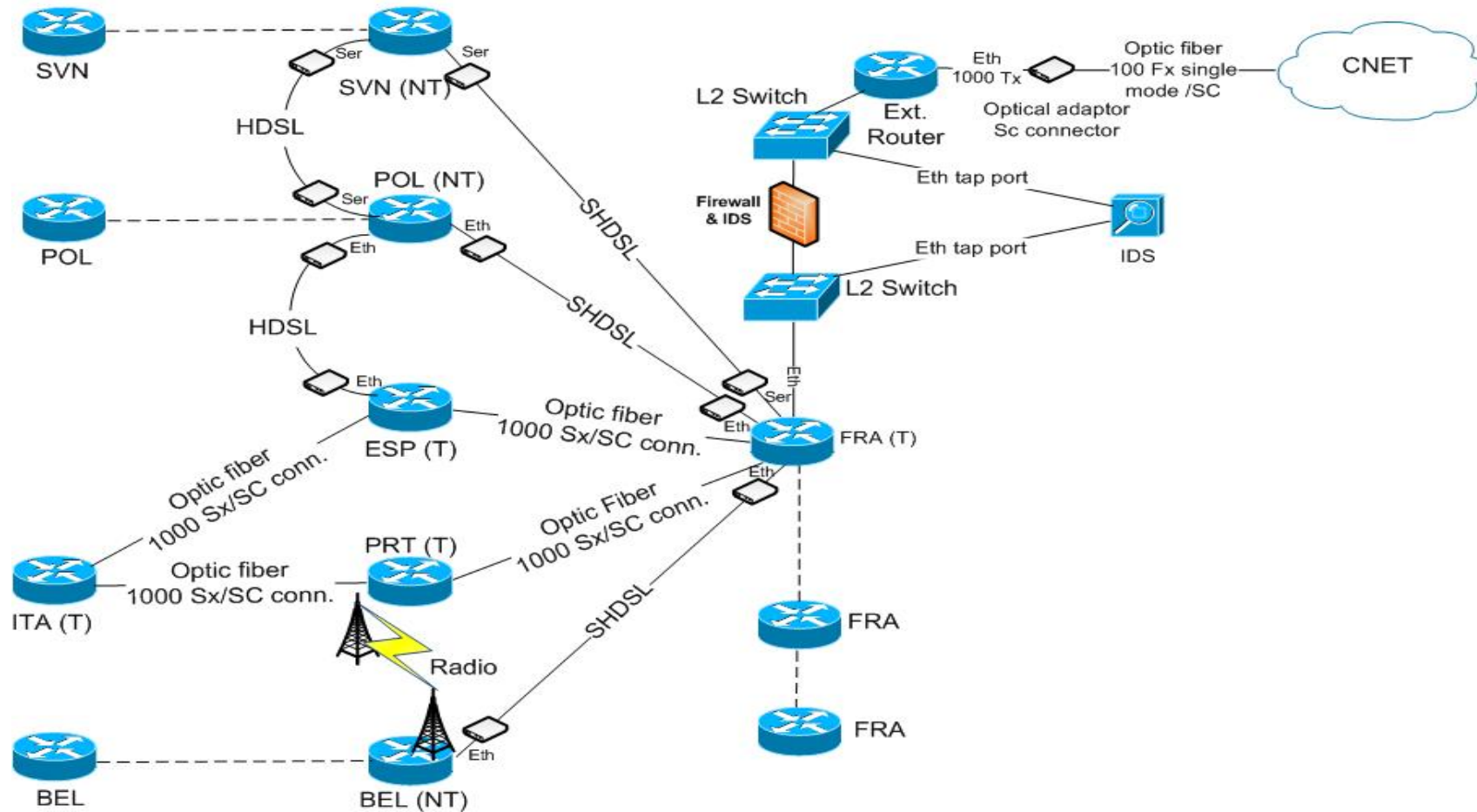


# EJERCICIO MULTINACIONAL COMBINED

## ENDEAVOR: NATIONS AND MISSION SECRET

APP ? TO ANNEX ? TO ExPlan CE11 MN3

Version 1.0 - 28 January 2011



MN3 DTS / Transmission Physical Layout  
Annex ? Appendix ?



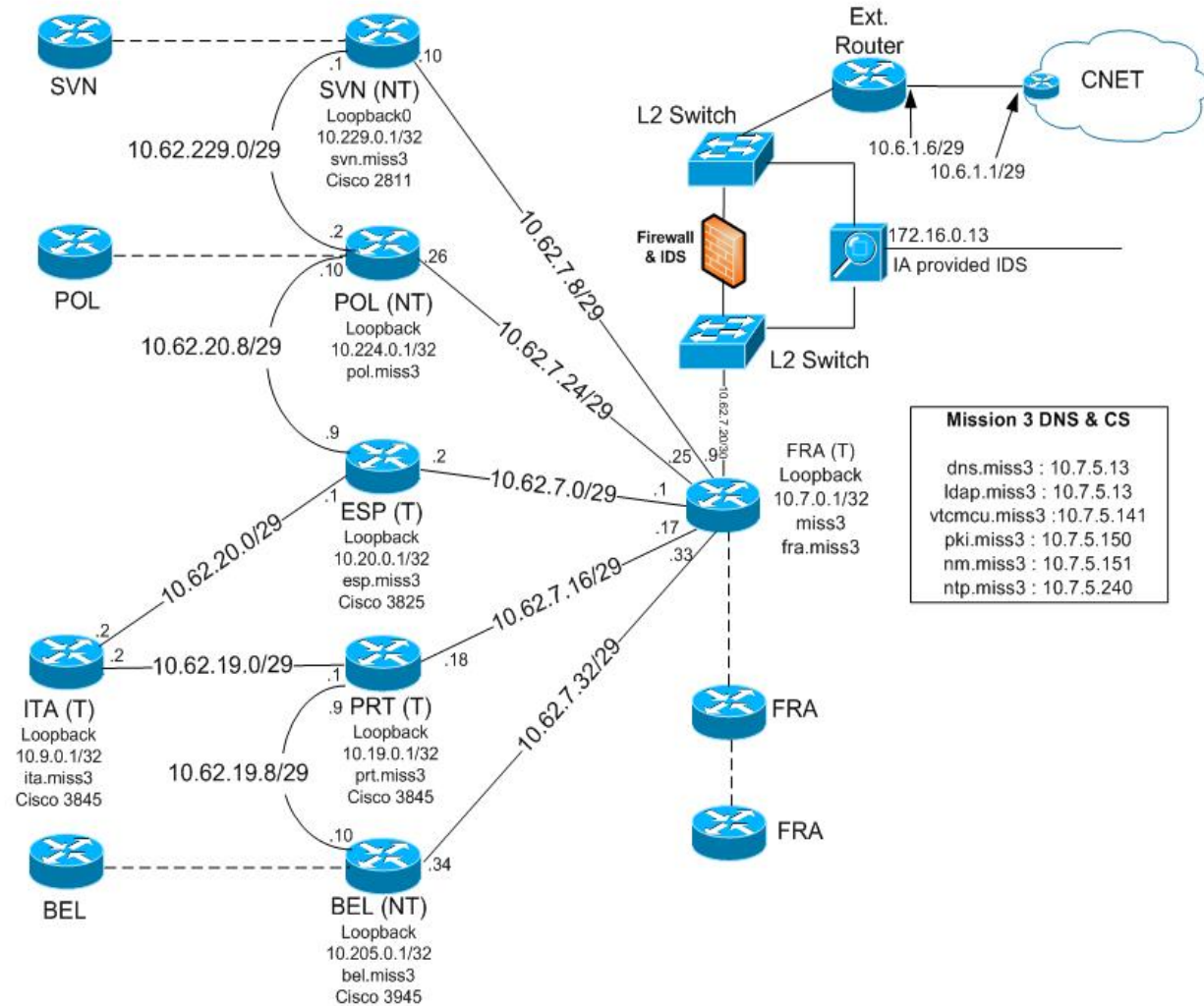
# EJERCICIO MULTINACIONAL COMBINED

## ENDEAVOR: NATIONS AND MISSION SECRET

APP ? TO ANNEX ? TO ExPlan CE11 MN3

Version 1.0 - 28 January 2011

.6



Mission 3 DNS & CS	
dns.miss3	: 10.7.5.13
ldap.miss3	: 10.7.5.13
vtcmcu.miss3	: 10.7.5.141
pki.miss3	: 10.7.5.150
nm.miss3	: 10.7.5.151
ntp.miss3	: 10.7.5.240

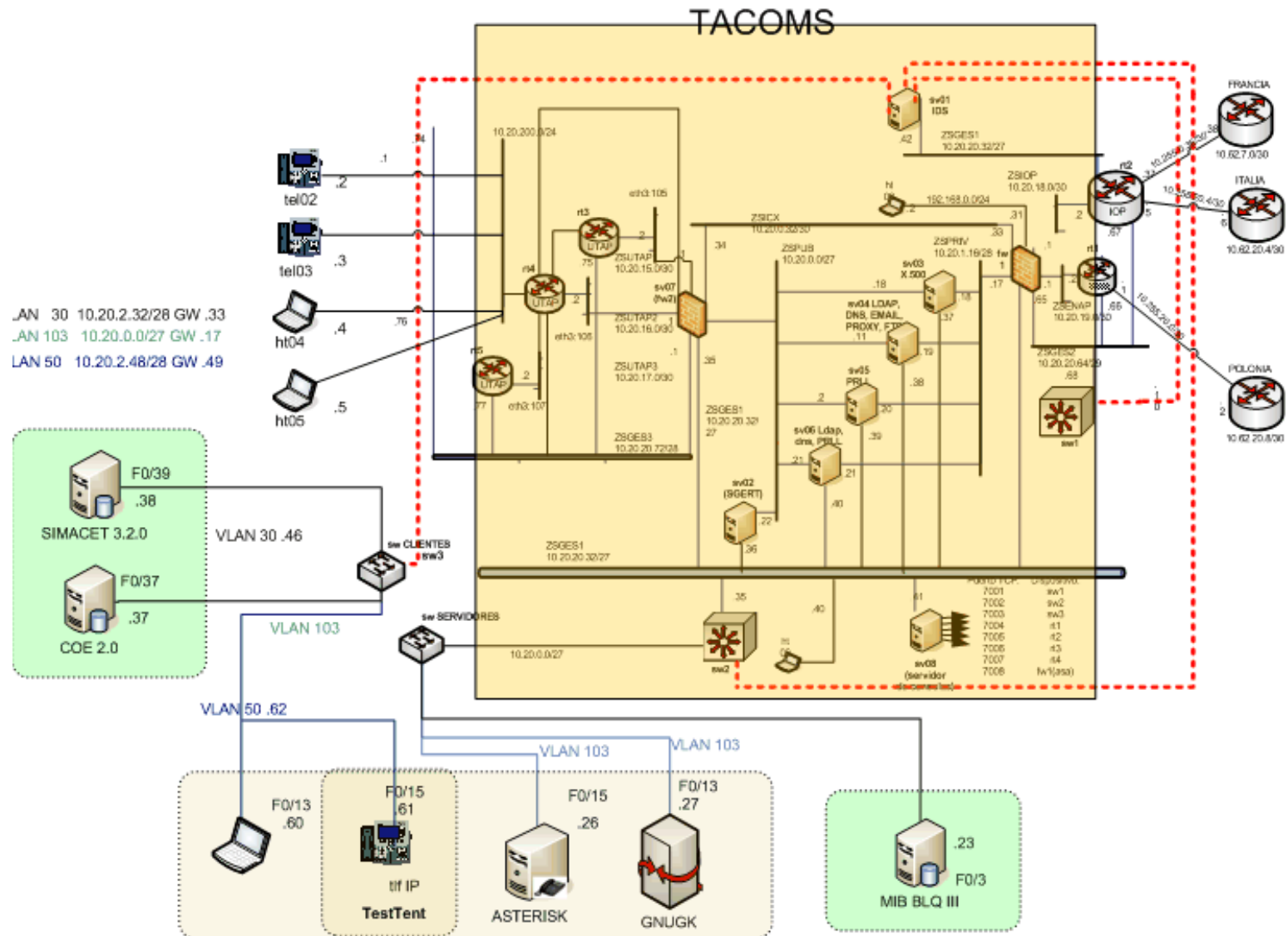
**MN3 DTS logical  
Annex Y appendix Y**

Legend:  
 XXX (NT) = Nation XXX, Non TACOMS  
 XXX (T) = Nation XXX, TACOMS



# EJERCICIO MULTINACIONAL COMBINED

## ENDEAVOR: ESPAÑA-GENERAL

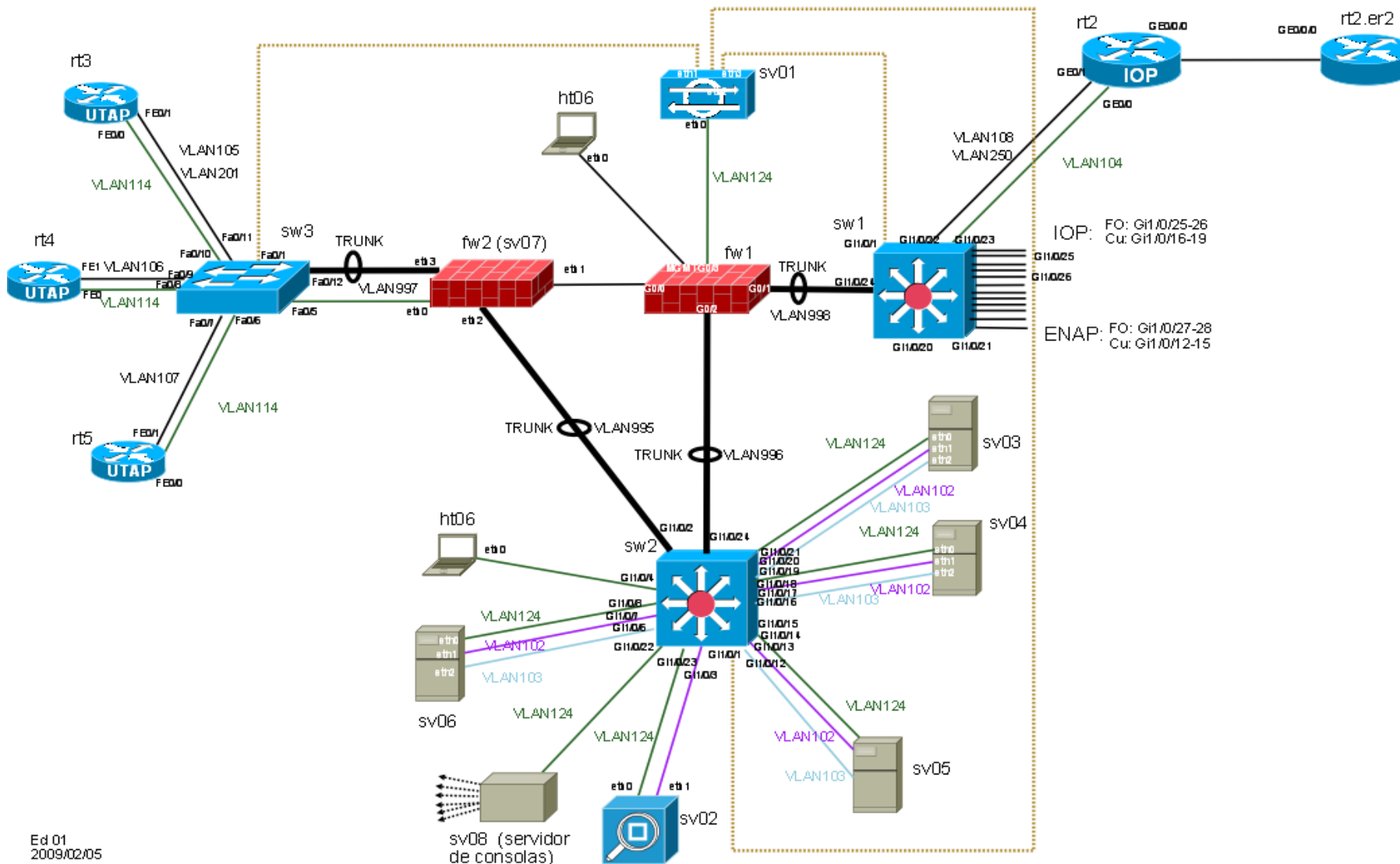




# EJERCICIO MULTINACIONAL COMBINED

## ENDEAVOR: ESPAÑA-L2

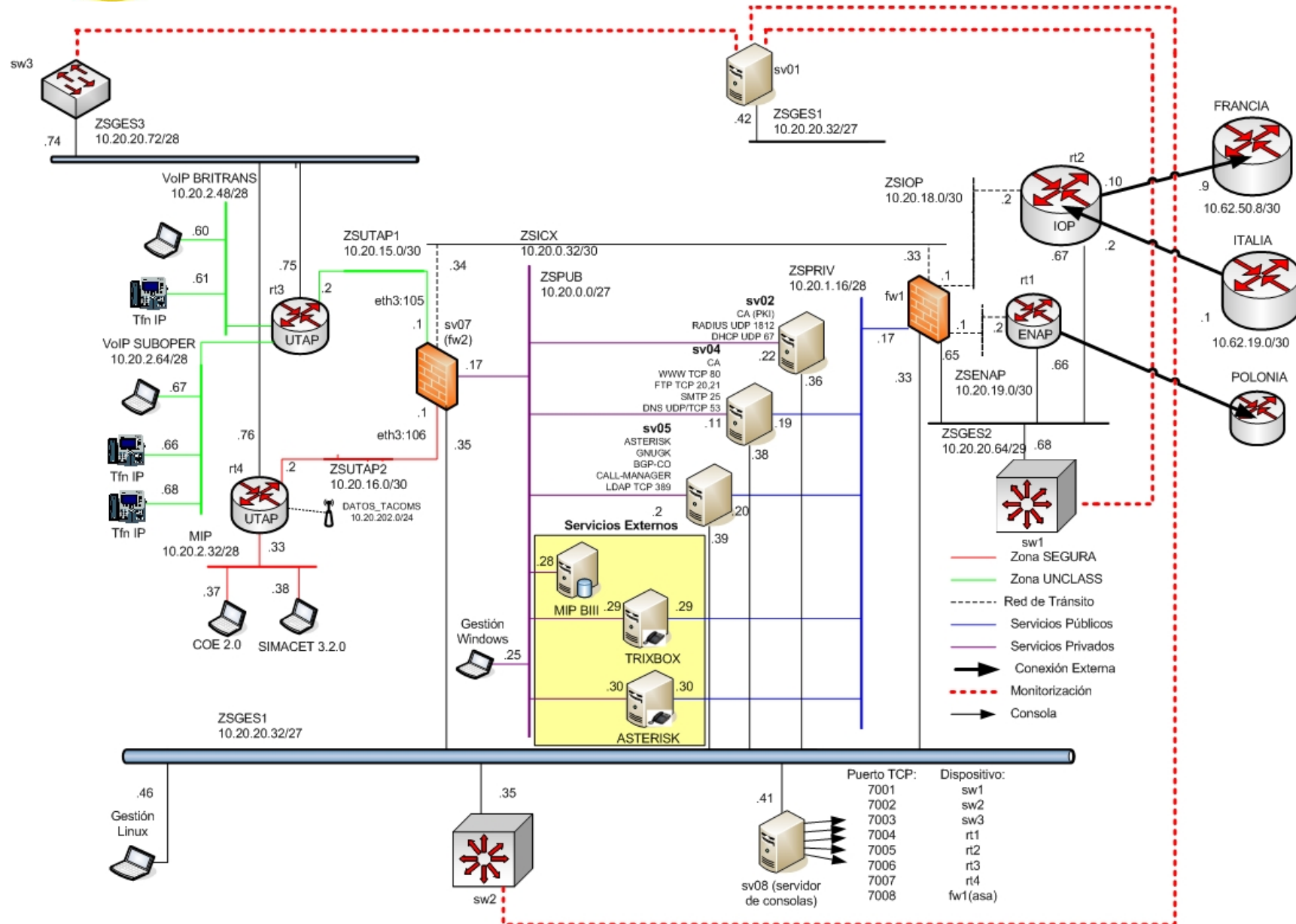
Arquitectura de red L2 del ER1 TACOMS





# EJERCICIO MULTINACIONAL COMBINED

## ENDEAVOR: ESPAÑA- L3





# EJERCICIO MULTINACIONAL COMBINED

## ENDEAVOR: ESPAÑA-SERVICIOS FEDERADOS

1. DIRECTORIO DE BATALLA:
  1. FORMADO POR X.500 Y OPENLDAP 2.4.6 (LDAP V3).
  2. CONTENEDOR DE
    1. DATOS DE USUARIO
    2. DATOS DE SERVICIO
    3. DATOS DE CONFIGURACIÓN DEL SISTEMA
    4. METADATOS
  3. SE HA REALIZADO REPLICACIÓN MANUAL, ALGO QUE NO SE REALIZARÍA EN SITUACIÓN REAL.
  4. PROBLEMA DE SEGURIDAD AL SITUAR TODO EL DIRECTORIO DE LA ORGANIZACIÓN EN EL PERÍMETRO.
  
2. VoIP STANAG 4643. DEFINE LOS MECANISMOS ASOCIADOS AL PROCESO DE LLAMADAS CUYA COMUNICACIÓN PASA POR UNO O VARIOS PUNTOS DE LA RED FEDERADA. DIRECTORIO TELEFÓNICO SOBRE DIRECTORIO DE BATALLA.





# EJERCICIO MULTINACIONAL COMBINED

## ENDEAVOR: AMBITO TEMPORAL

1. FASE 1: REPLICACIÓN AUTOMÁTICA DEL AD CON OPENLDAP
  1. MODIFICACIÓN DEL SCHEMA PARA ADAPTARLO A L STANAG OTAN
  2. UTILIZACIÓN DE ILM, MIIS O FIM PARA LA REPLICACIÓN AUTOMÁTICA DE LOS DOS DIRECTORIOS.
2. FASE 2: FASE NORMATIVA.
  1. REALIZAR NORMATIVA PARA LA REPLICACIÓN DE UN MODELO DE SSO WEB FEDERADO CON CONFIANZA O TRUST DE BOSQUE.
3. FASE 3: ADAPTACIÓN DE SERVIDORES FEDERADOS .



# EJERCICIO MULTINACIONAL COMBINED

## ENDEAVOR: IPv6

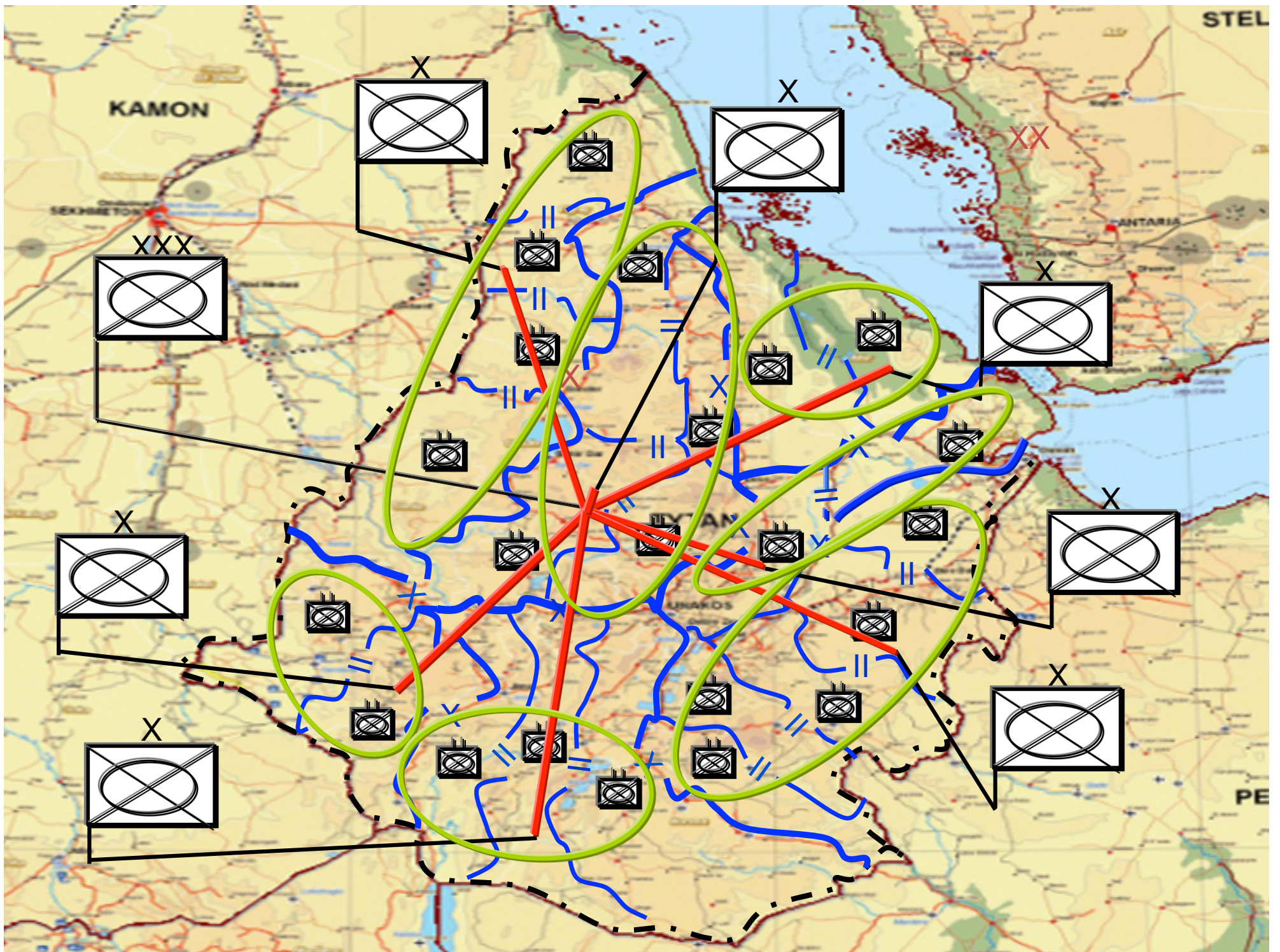
1. ES FUNDAMENTAL UN CAMBIO DE IPv4 A IPv6 EN LA CORE NETWORK.FUNDAMENTADO EN UN POSICIONAMIENTO HACIA LA SEGURIDAD.
2. SE DEBE PROPORCIONAR UN MARCO NORMATIVO NUEVO, QUE INCLUYA:
  1. ASOCIACIÓN ENTRE PAISES QUE PUEDEN TRABAJAR EN IPv6 DESDE SU INTERFAZ DE ENTRADA HASTA EL ÚLTIMO SERVICIO.
  2. PARA LOS PAISES QUE NO PUEDEN IMPLEMENTAR, ANALIZAR Y PROFUNDIZAR QUÉ TIPO DE PROTOCOLOS DE INTERCAMBIO DE IP v4 A IP v6 REALIZAR (ISATAP)
3. ¿QUÉ PAISES PUEDEN HOY EN DÍA , FOMENTAR EL CAMBIO EN SU RED DE TRANSPORTE?
4. ¿QUÉ INVERSIÓN SE DEBE REALIZAR EN LOS CONMUTADORES MILITARES PARA FACILITAR LA TRANSICIÓN?



# EJERCICIO MULTINACIONAL COMBINED

## ENDEAVOR: CONCLUSIONES

1. LA ACTUAL RED FEDERADA UTILIZA IPv4 EN TODO SU DOMINIO
2. PARA REALIZAR UNA TRANSICIÓN A IPv6 EN LA CORE NETWORK HAY QUE SABER QUÉ PAISES TIENEN POSIBILIDAD DE TENER CONMUTADORES MILITARES QUE DISPONGAN DE SOFTWARE ADAPTADO A IPv6.
3. LA INVERSIÓN EN CONMUTADORES FRONTALES EN LOS PAISES DE LA RED FEDERADA PUEDE INCREMENTAR EL COSTE DE LA TRANSICIÓN.
4. ESTOS CONMUTADORES DEBEN POSEER ISATAP O 4TO6 PROTOCOLS PARA NO ENCARECER EL CAMBIO DE TODOS LOS DISPOSITIVOS DE LAS INTRANET A IPv6.
5. LA ANTERIOR MEDIDA SUPONE UN CAMBIO EN LA NORMATIVA SOBRE NAT
6. INICIAR UN CICLO DE COMPRAS PARA ADAPTAR LOS TODOS LOS DISPOSITIVOS INTERNOS (RADIOS SALTO FRECUENCIA, CONMUTADORES IPv6 SATÉLITE, ...) A IPV6





**EJERCICIO MULTINACIONAL COMBINED**

**ENDEAVOR: CONCLUSIONES**

**PREGUNTAS**