

# Actualización de la red de datos de la Universidade de Santiago de Compostela

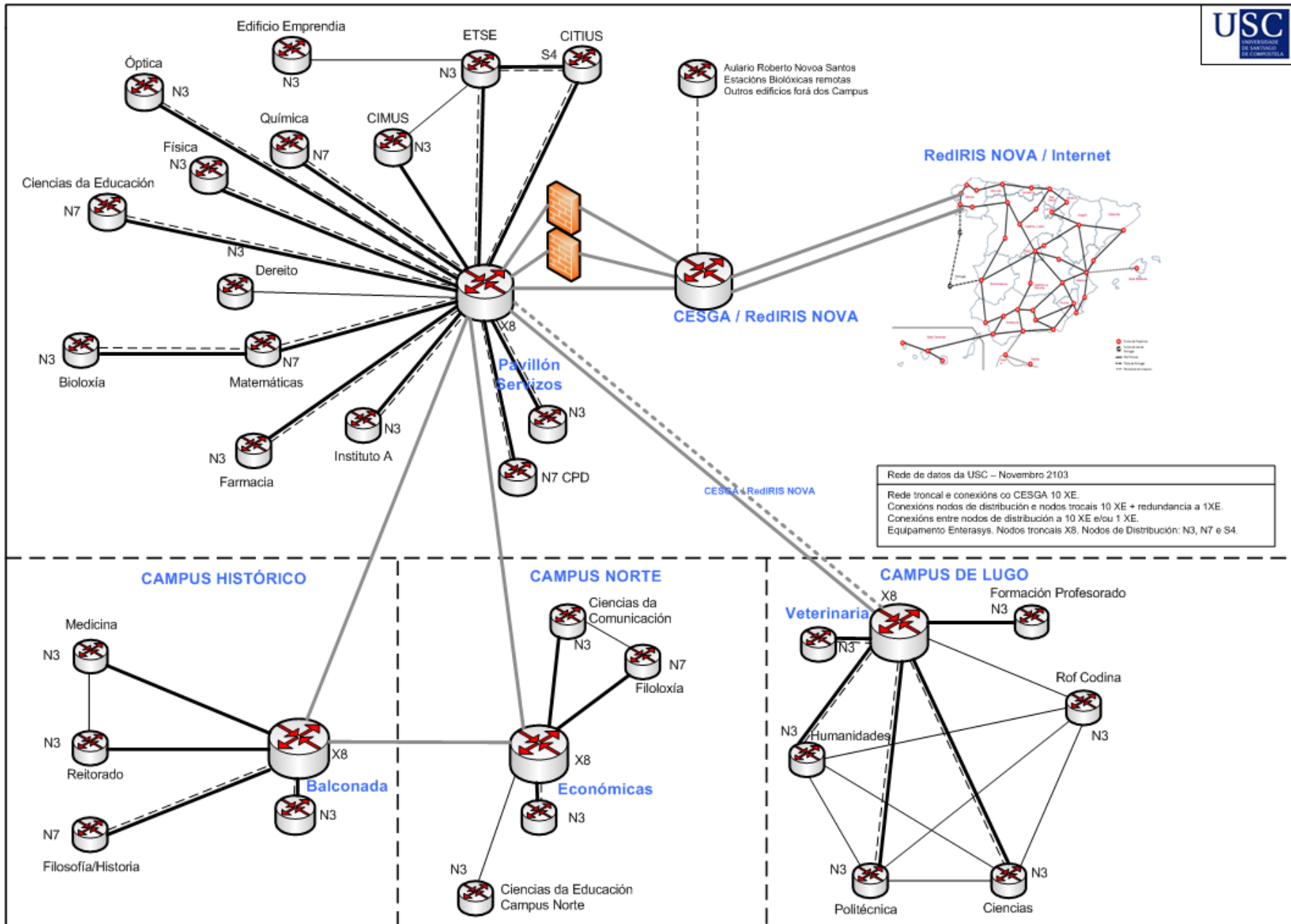
Antonio Pérez Casas,  
Responsable da unidade de rede da Área TIC da USC

## AGENDA

- ❖ Objetivos de la nueva red y contratación
- ❖ Descripción de la nueva red
- ❖ Despliegue de la red
- ❖ Siguietes fases

## Objetivos de la nueva red (definidos en 2016)

- **El principal problema era la falta de soporte del fabricante**, los equipos adquiridos en el 2007-2008 entraban en EoL en julio de 2016 y 2017 (Enterasys N3/N7 y X8), teníamos stock de la mayoría de las tarjetas pero para un corto tiempo, no teníamos actualizaciones de firmware ni nuevas funcionalidades
- En el 2016, con 7 años sin casi presupuesto para inversiones en infraestructuras TIC, **la USC se plantea un presupuesto de choque, la inversión total programada fue de con 2,8 M€ en tres años (2016-2018)**: 2016 wifi, 2017/2018 actualización de la red, incluía otras inversiones en servidores, Cableado, CPD de respaldo y seguridad.
- Solucionar problemas de capacidad en algunos nodos, en especial CPD y troncales de Campus, **incorporar redundancia, mejorar las velocidades y nuevas funcionalidades.**

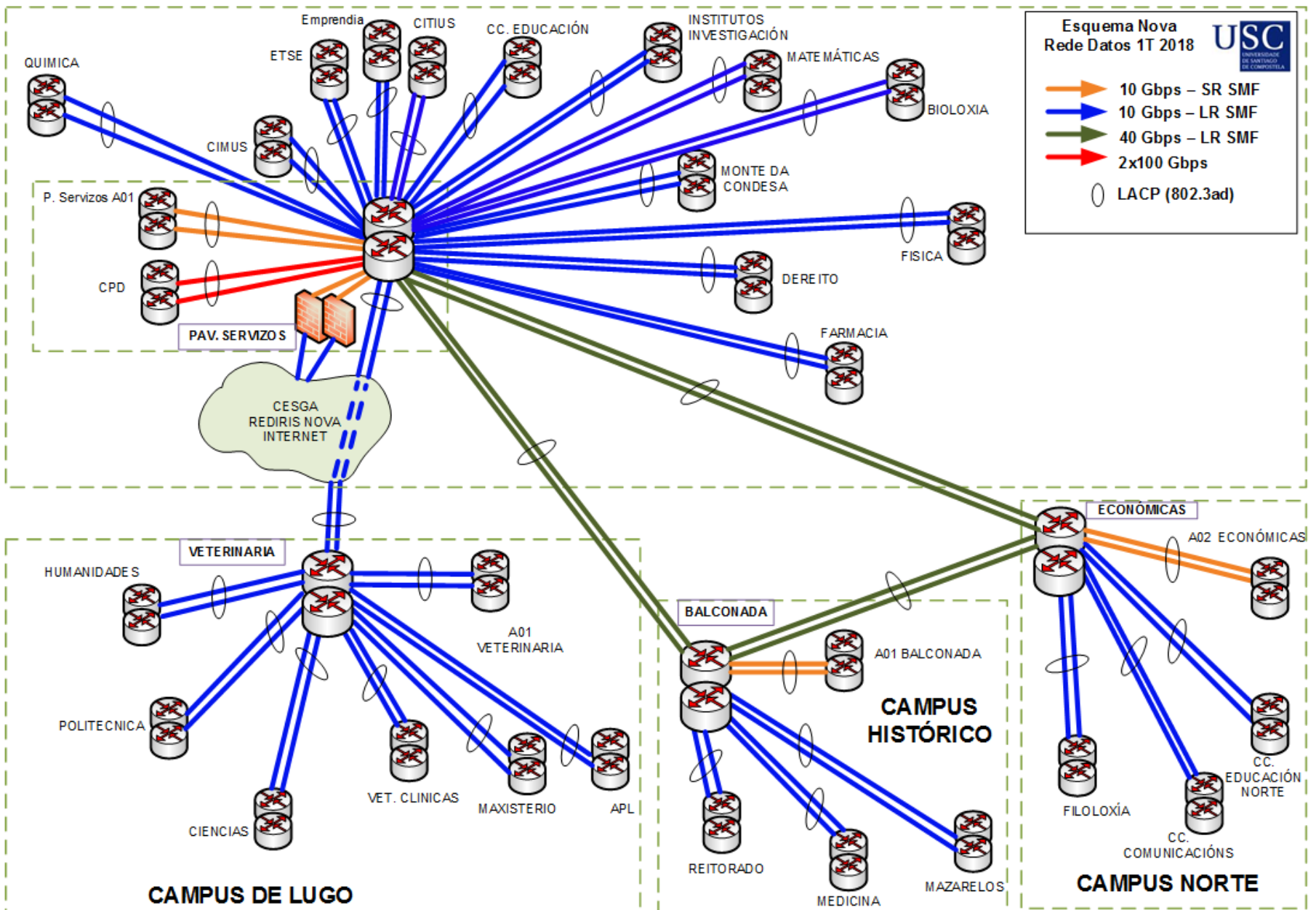


## Contratación

- Contrato plurianual (2017-2018) importe con IVA 1.089.000 €
- Segundo trimestre 2017, reuniones previas con los principales fabricantes, solución muy definida, anexos con detalle de cada enlace y equipo solicitado: velocidad mínima, número y tipo de puertos, tipo de fibra, conectores, etc.

1	Nodo												SMF	MMF			
2	Orixen	Destino	Nodo destino	Observacións	SFP+	SFP ou SFP+	10GE-LR	10GE-SR	10GE-UT	10GE-LX	10GE-SX	10GE-UTP	SC/APC-	SC/PC-L	SC-LC	ST-LC	LC-LC
3																	
4	CAMPUS VIDA	RESUMO			52	172	38	14	0	26	146	0	38	26	42	86	32
14																	
15	Física	Pav. Servizos	Troncal	Principal	2		2						2				
16	Física	Física A01	Acceso			2					2						2
17	Física	Física A02	Acceso			2					2					2	
18	Física	Física A03	Acceso			2					2					2	
19	Física	Física A04	Acceso			2					2					2	
20	Física	Física A05	Acceso			2					2					2	
21	Física	Física A06	Acceso			2					2					2	
22	Física	LaserPet	Acceso			2				2			2				
23	Física	Armacán	Acceso			2				2			2				
24	Física	Bunker Cobalto	Acceso			2				2			2				
25	Física	RESUMO			2	18	2	0	0	6	12	0	8	0	0	10	2

- En julio 2017 se publica el concurso público, el alto detalle y sencillez facilito la competencia y la valoración de las ofertas. Posteriormente el replanteo y la instalación con el adjudicatario.
- Se priorizan las mejoras frente al descuento en el precio. Hay criterios objetivos de los que la información aparece en el sobre B, al ser imposible separarlos de la descripción de la oferta, siendo el 60 % criterios objetivos (28% dcto. en el precio)



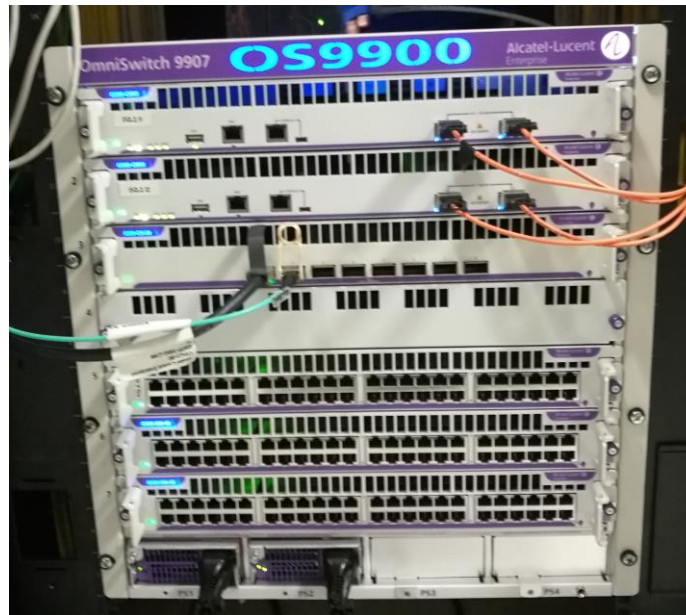
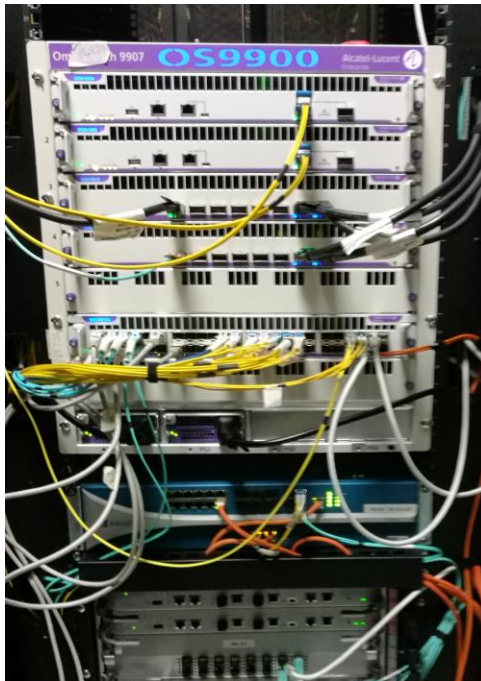


## Solución instalada:

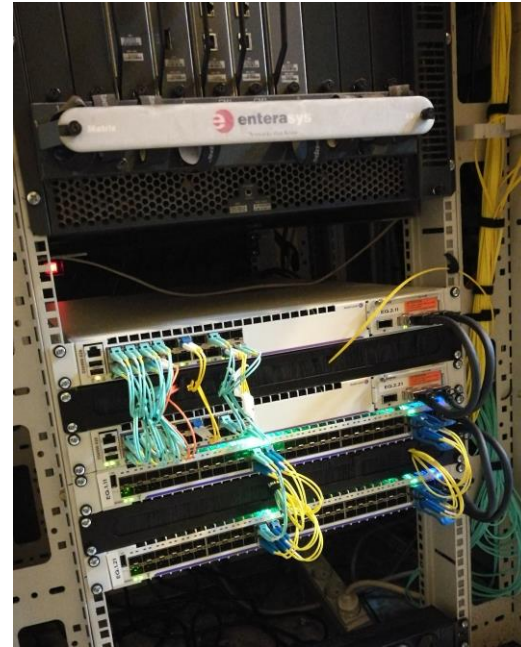
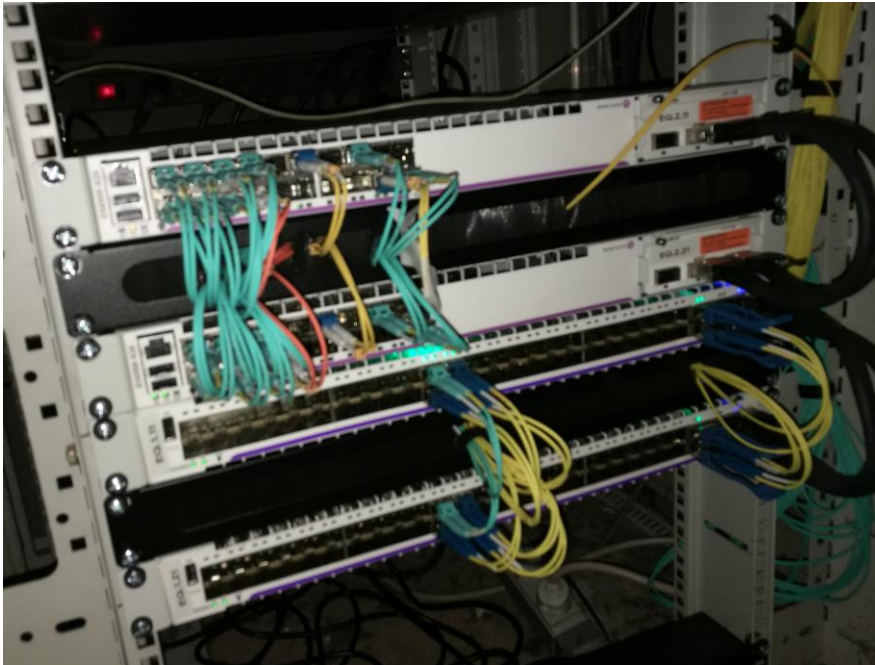
Se adjudica en octubre 2017: Dimensión Data con equipamiento Alcatel-Lucent Enterprise

**Nodo principal USC:** 2 chasis OS9900 en chasis virtual para el CORE, puertos SFP+, puertos en QFSP+ y QSFP128

**Nodo servidores CPD:** 2 chasis OS9900 en chasis virtual para conmutación de servidores, 288 puertos 1/10 GE en UTP, puertos en QFSP+ y QSFP128



**Nodos CORE otros 3 Campus:** dos equipos en chasis virtual OS6900-X72F con un total de 96 puertos SFP+ (1/10 GE) y 6 puertos QSFP+ (40 GE)



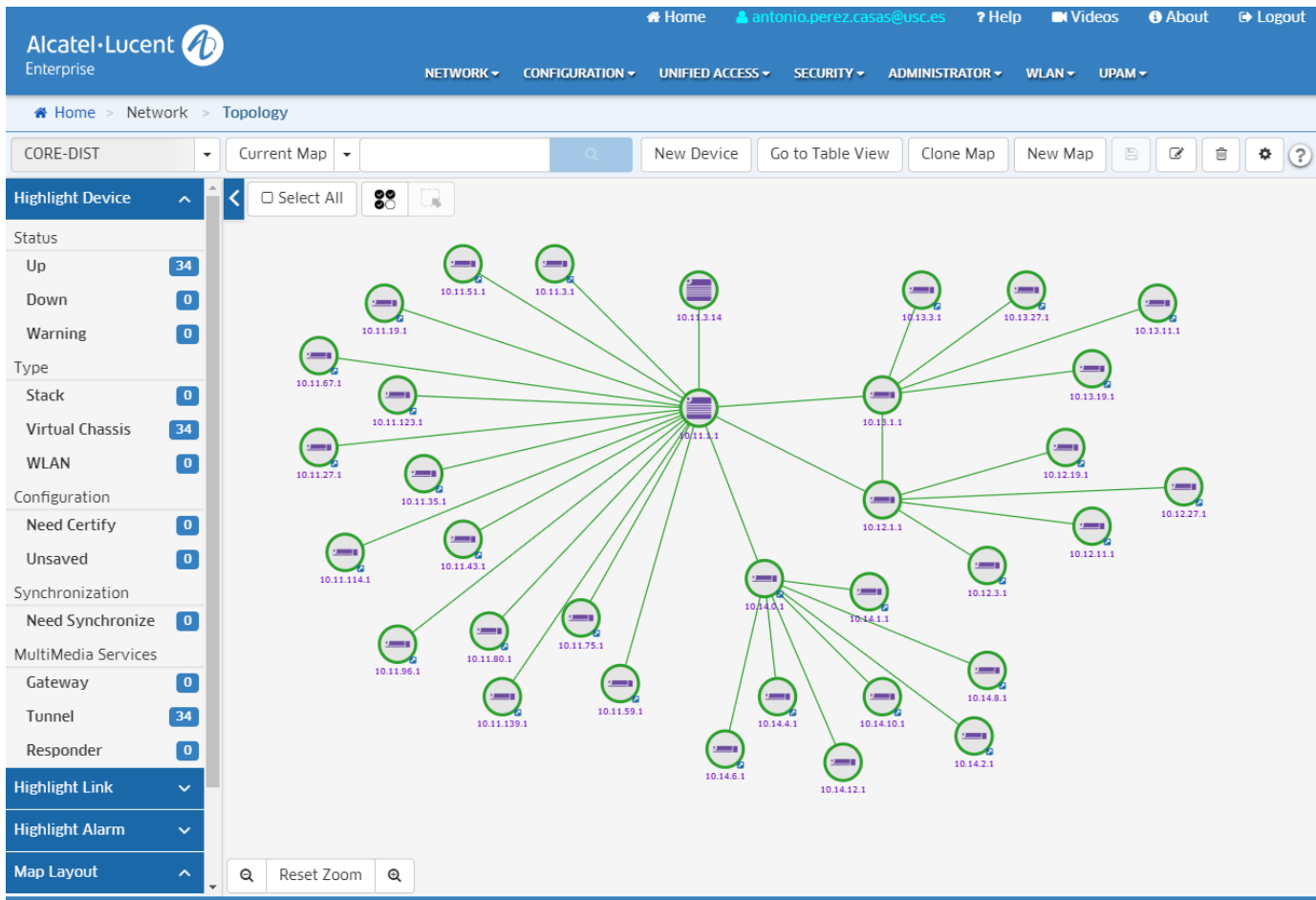
**Nodos de agregación:** OS6900-X20 o X40, puertos SFP+ e QSFP+

**Equipos de acceso** varios modelos OS6860 con 48/24 puertos 1GE-UTP, con y sin PoE y 4 puertos SFP+ (1/10 GE) se conectan a 2 x 10 GE

**Equipo acceso racks aulas informática:** OS6350 sin ventiladores y poco fondo.



- 6 años de mantenimiento avanzado incluidos
- Equipos extras de stock para sustitución
- Obligación de mantener los precios unitarios para compras menores
- Plataforma de gestión, monitorización, NAC (UPAM), etc.



## Objetivos previstos en el despliegue:

- Duración estimada 3 meses
  - Minimizar los cortes de red
  - Cuidar etiquetado, documentación, etc.
  - Replicar configuración actual de VLAN, filtros, direccionamiento, ...
  - Información diaria a los técnicos y usuarios
- 
- ❖ La mayoría de los nuevos equipos ocupaban solo 1 U, todos dobles en chasis virtual, con doble enlace de fibra a los nodos troncales y a los nodos de planta.
  - ❖ Se monto la nueva red en paralelo, activando cuando teníamos fibra disponible los dos enlaces previsto, si no por lo menos un enlace, tanto en agregación como en los equipos de acceso.
  - ❖ Al ser progresivo nos permitio revisar con mucho cuidado todos los servicios, VLAN's, fibras, etc, ...

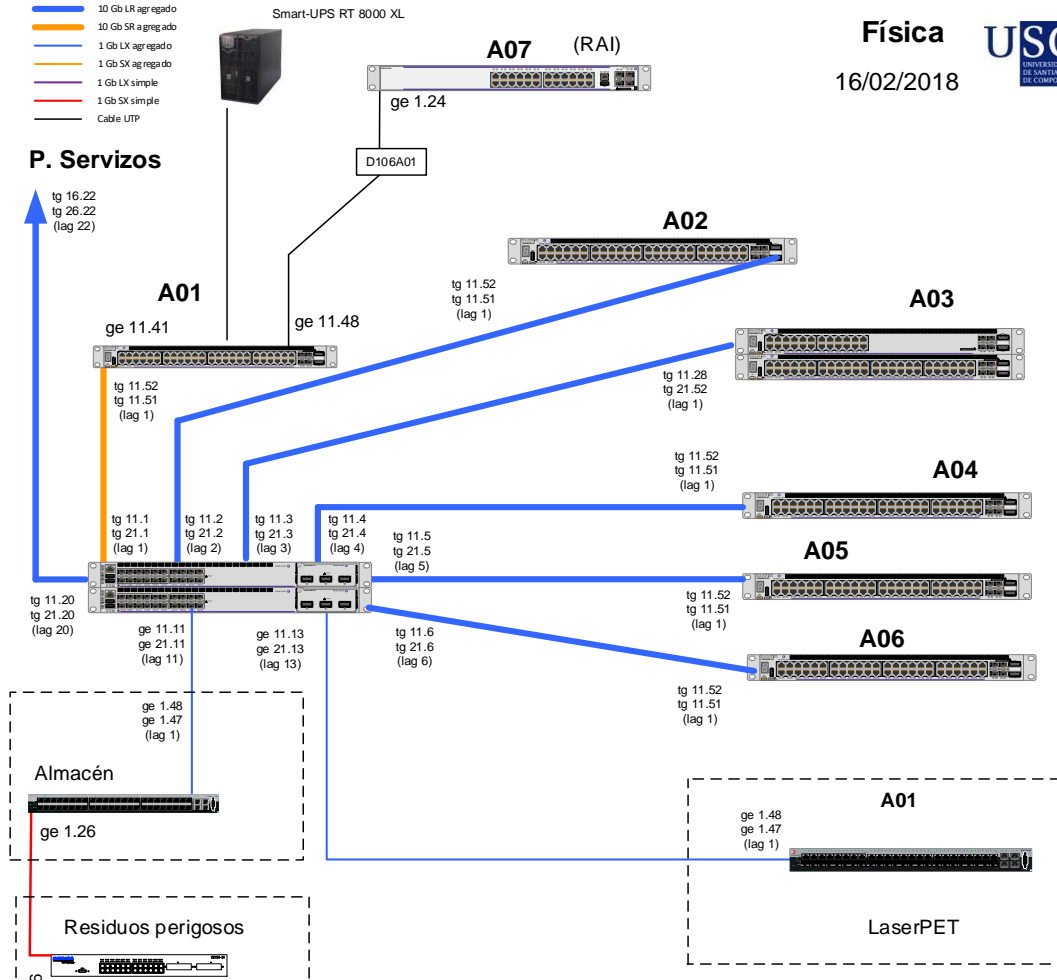
Cada día de 7:00/7:30 a 8:30 de la mañana migrábamos un nodo de edificio.

Para minimizar tiempos de corte íbamos migrando por fases del nodo anterior al nuevo: Conexión troncal, routing y filtros, conexión planta o planta.

Testeamos cada pequeño cambio con puntos de control previamente definidos.

Cambiar configuración en la planta a LACP y añadir el segundo enlace a 1 GE / 10 GE.

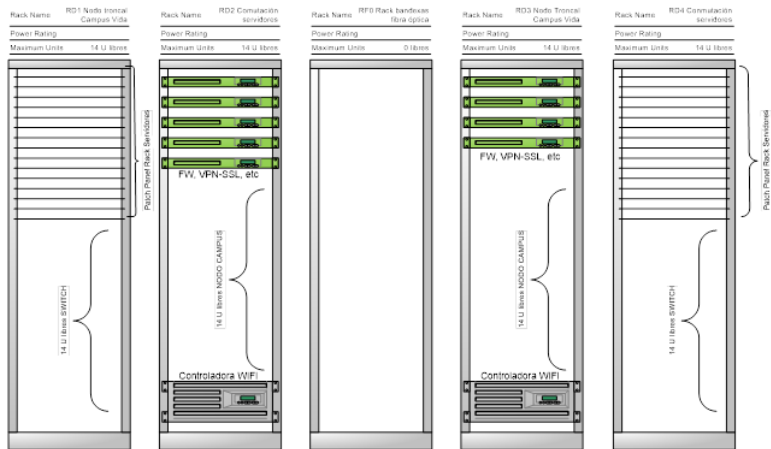
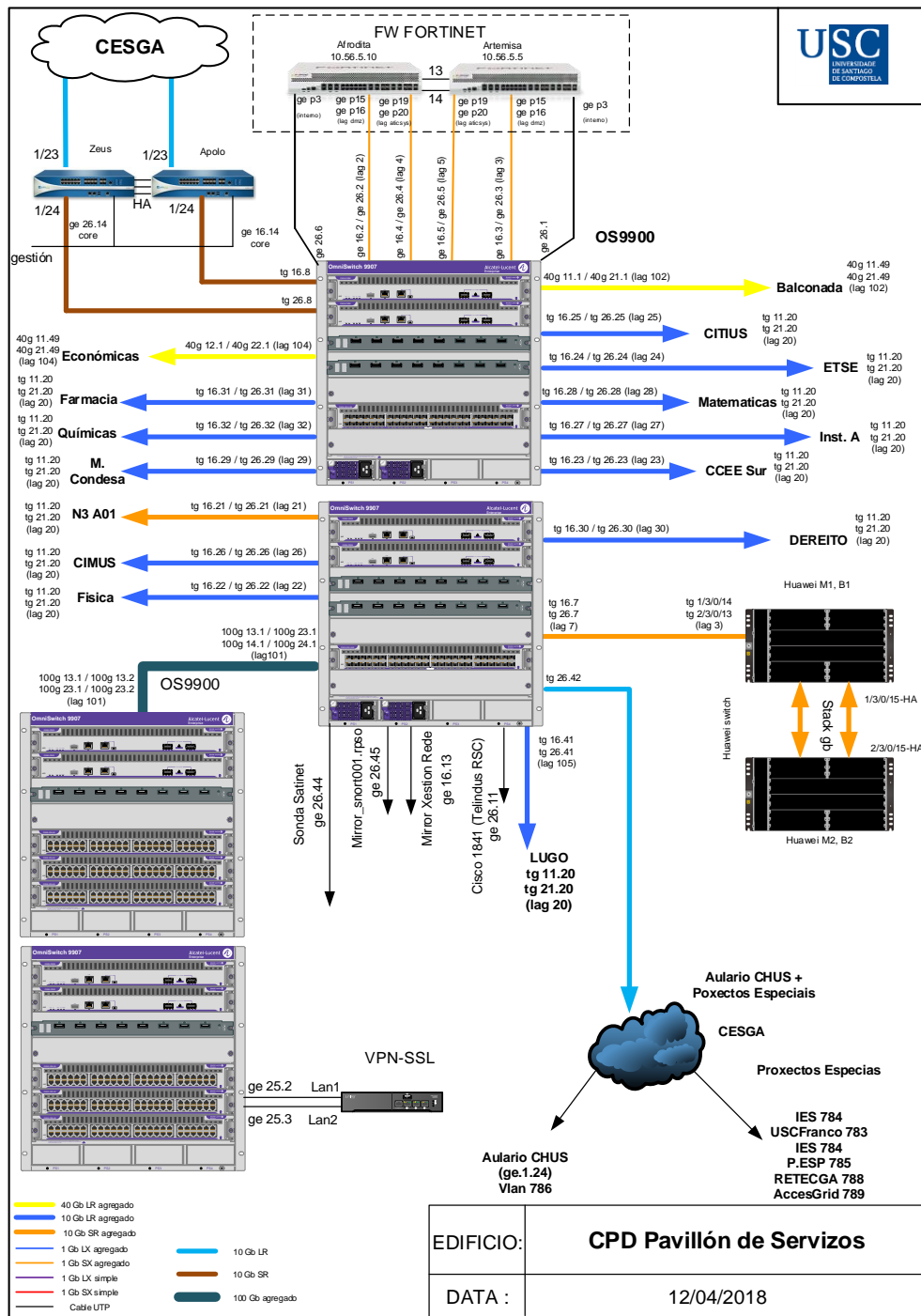
Apagamos nodo Enterasys cuando ya no queda nada.



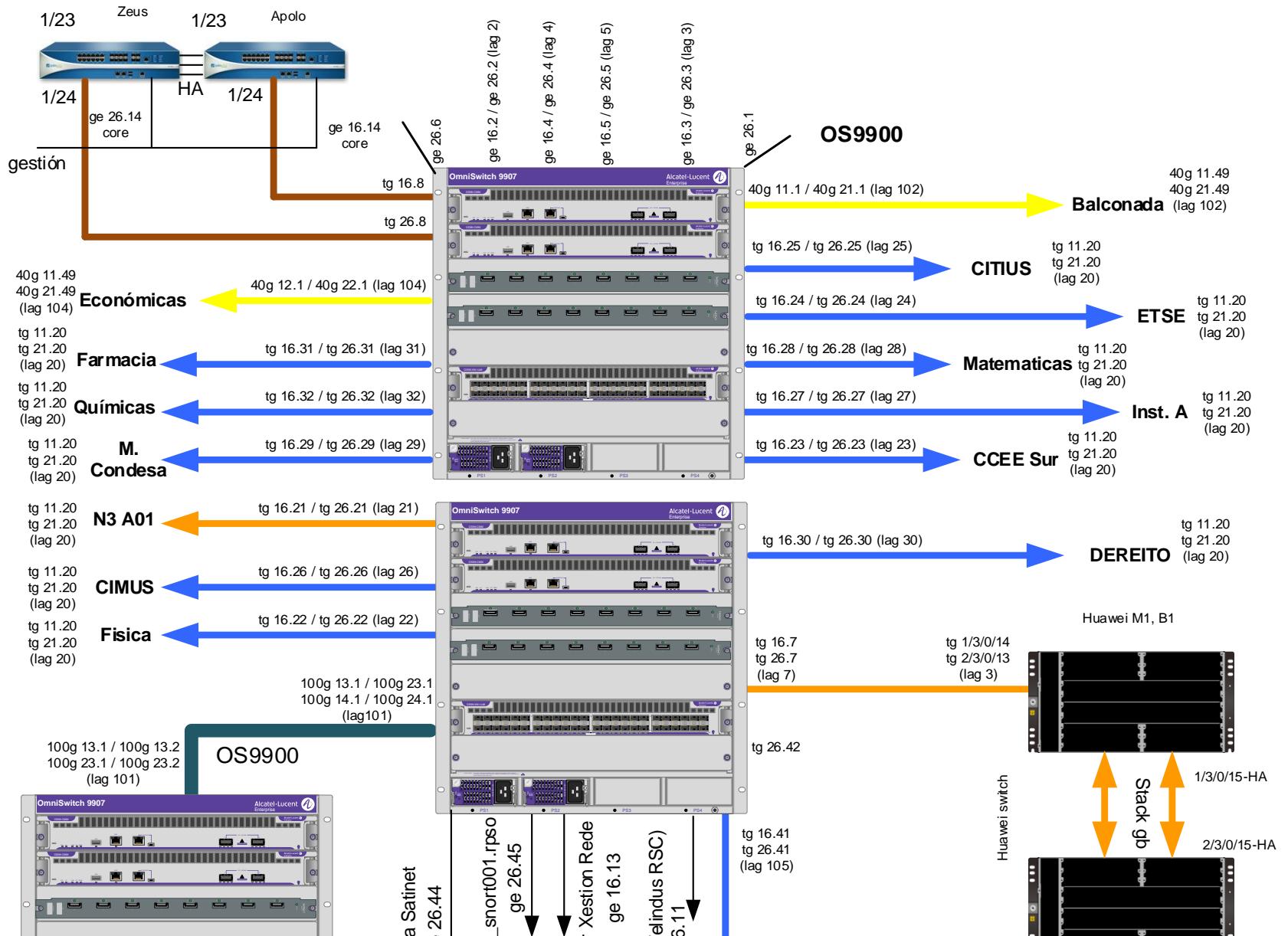
La migración del CPD algo más complicada. Tenemos cinco RACK para redes (RD1, RD2, RF0, RD3 y RD4) cableados en espejo con respecto al rack de fibras RF0.

Estaban saturados los racks RD1 (SW de servidores) y RD2 (CORE, FW, Wifi, ...)

Montamos el equipamiento de ALCATEL en los RACKs RD3 y RD4, cambiamos todos los servicios, retiramos los equipos de Enterasys, instalamos la segunda unidad de cada uno de los dos chasis virtuales y añadimos los segundos enlaces de los LACP.



EDIFICIO:	<b>CPD Pavillón de Servicios</b>
DATA :	12/04/2018





- Sustitución de mas de 1.400 interfaces de fibra y sus correspondientes latiguillos
- 29 edificios principales, en total mas de 100 edificios/modulos con 250 Racks de acceso
- Información diaria de las actuaciones previstas mediante una página web con las que provocan cortes de red, otras actuaciones y confirmación de la puesta en marcha de cada edificio en la nueva red
- <http://www.usc.es/gl/servizos/atic/rede/NovaRedeDatosUSC2018.html>

A instalación realizarase a partir do 15 de xaneiro de 2018 cunha duración estimada de 3 meses, esta previsto o funcionamento simultáneo de ambas redes durante o período de instalación minimizando ao máximo os cortes de servizo, pero aínda así produciranse varios cortes breves (15-30 min.) por edificio, e algún corte xeral que será anunciado con suficiente antelación. No posible utilizaremos os horarios de menor tráfico de rede (de 7:30 AM a 9:00 AM), así como mediodías (14:50 PM a 16:10 PM).

**\*\* CORTES DE REDE PREVISTOS (DÍAS E HORAS DOS TRABALLOS ESTIMADAS, PODE CAMBIAR EN FUNCIÓN DA MARCHA DO PROXECTO)**

Status	Data	Hora	Duración estimada	Nodo / Edificio	Rack / Planta	Descrición	Comentarios
PENDENTE	Martes, 13/02	8:00 AM	2 h.	FÍSICA ALMACÉN, BUNKER COBALTO e outros edificios da zona almacén	CORTE DE REDE FACULTADE DE FÍSICA. Afecta a todas as plantas, LASERPET e edificios zona Almacén.	INTEGRACIÓN NA NOVA REDE DA USC. A primeira hora afectará a todo o edificio, a partir das 9:00 cortes breves de 5 min. por planta durante 1 hora.	Posta en operación do novo nodo de agregación da Facultade de Física.
PENDENTE	Mércores, 14/02	8:00 AM	2 h.	DEREITO BIB. CONCEPCIÓN	CORTE DE REDE FACULTADE DE DEREITO E BIB.	INTEGRACIÓN NA NOVA REDE DA USC. A primeira hora afectará a todo o edificio, a partir das 9:00 cortes	Posta en operación do novo nodo de agregación das

Migración á nova rede de datos

https://fxc9.usc.es/gl/servizos/atic/rede/NovaRedeDatosUSC2018.ht

UNIVERSIDADE DE SANTIAGO DE COMPOSTELA

Castellano English Texto a buscar...

**\*\* TRABALLOS DE REDE PREVISTOS QUE NON IMPLICAN CORTE DE SERVIZO (OCASIONALMENTE PODE OCURRIR ALGÚN PEQUENO CORTE BREVE AO TER QUE TRABALLAR NOS RACKS EN OPERACIÓN)**

Status	Data	Hora	Duración estimada	Nodo / Edificio	Rack / Planta	Descrición	Comentarios

**\*\* NODOS, REDES, CONEXIÓNS EN OPERACIÓN NA NOVA REDE DA USC**

Data posta en operación	Descrición do Nodo, Rede ou Conexión	Comentarios
6 de Febreiro	Anel 2x40 Gbps. Campus de Santiago e conexións aos 22 nodos	
8 de Febreiro	Nodo Facultade de Bioloxía	
12 de Febreiro	Nodo Facultade de CC. Educación e Psicoloxía do Campus Vida	

**\*\* TAREFAS E INCIDENCIAS REMATADAS**

Status	Data	Hora	Duración estimada	Nodo / Edificio	Rack / Planta	Descrición	Comentarios
REMATADO	Mercores, 3/01	08:30 AM	1 h	Física	A01 Zona Central	Cambio conmutadores de acceso de usuarios, non afecta ao resto das plantas	Traballos Previos. Ao estar o centro pechado a hora poderá modificarse.
REMATADO	Mercores, 3/01	10:30 AM	1 h	CC. Educación Campus Sur	A02 Edificio Central	Cambio conmutadores de acceso de usuarios, non afecta ao resto dos edificios	Traballos Previos. Ao estar o centro pechado a hora poderá modificarse.
REMATADO	Xoves, 4/01	08:00 AM	1 h 30 min.	Inst. Inv. Tecnoloxico	A01 Todas as plantas	Cambio conmutadores de acceso de usuarios.	Traballos Previos. Ao estar o centro pechado a hora poderá modificarse.
REMATADO	Xoves, 4/01	11:30 AM	1 h 30 min.	ETSE	A01 Sotano e Zona central	Cambio conmutadores de acceso de usuarios, non afecta ao resto das plantas	Traballos Previos. Ao estar o centro pechado a hora poderá modificarse.

## Siguientes fases en infraestructuras de red:

- Sustituir progresivamente las pilas de conmutadores de acceso series B5 de Enterasys (duración aprox. 4 años) por OS6860 a 2x10 GE.
- Sustituir progresivamente la fibra de interior multimodo instalada hace 25 años por fibra monomodo (duración aprox. 4 años)
- Incorporar nuevos servidores, cabinas, etc. a 10 GE
- Integrar en el CORE de Santiago un nuevo "Campus da Saúde" previsto con la construcción de la nueva Facultad de Medicina (año 2020-2021)

Muchas gracias,

Antonio Pérez Casas

Responsable da rede de datos

Área TIC – USC

[antonio.perez.casas@usc.es](mailto:antonio.perez.casas@usc.es)